

УДК 504.4.054
КП 87.19.02
№ держреєстрації 0119U103496
Інв.№

Міністерство захисту довкілля та природних ресурсів України
НДУ «Український науковий центр екології моря»
(УкрНЦЕМ)
65009, м.Одеса, вул. Французький бульвар, 89;
тел.(0482) 431262, факс (0572) 431263, e-mail: acsem@te.net.ua

ЗАТВЕРДЖУЮ
Директор УкрНЦЕМ
канд. геогр. наук,
старш. наук. співроб.
_____ Коморін В.М.
« ___ » _____ 2020 року

ЗВІТ
ПРО НАУКОВО-ДОСЛІДНУ РОБОТУ
РОЗРОБЛЕННЯ ТА ВИКОНАННЯ ПРОГРАМИ
ЕКСПЕДИЦІЙНИХ ДОСЛІДЖЕНЬ В РАМКАХ ЗДІЙСНЕННЯ
ДЕРЖАВНОГО ЕКОЛОГІЧНОГО МОНІТОРИНГУ МОРІВ УКРАЇНИ:
Промислові види риб
Підводний шум

Науковий керівник НДР
директор УкрНЦЕМ
канд. геогр. наук., старш. наук. співроб.

В.М. Коморін

2020

Рукопис закінчено 29 грудня 2020 р.
Результати цієї роботи розглянуто Вченою Радою УкрНЦЕМ, протокол
від _____ 2021 №1

СПИСОК АВТОРІВ

Науковий керівник,
директор УкрНЦЕМ,
канд. геогр. наук,
старш. наук. співроб.

В. М. Коморін
(Вступ, Розділ 1,
Додаток 1)

Виконавці:

Наук. співроб. відділу
геоінформаційного аналізу,
канд. біол. наук

К. О. Вишнякова
(Розділ 2, Додаток 1)

Наук. співроб.

Ю. Ф. Іванчикова
(Розділ 3, Додаток 2)

Наук. співроб.,
завідувач сектору
інформаційної підтримки та
зв'язків з громадськістю МІАЦ

Л. Г. Комарова
(Розділ 1)

РЕФЕРАТ

Звіт про НДР: 58 с., 7 табл., 9 рис., 17 джерел, 2 додатка.

ДИРЕКТИВА ЄС ПРО МОРСЬКУ СТРАТЕГІЮ, ЗАБРУДНЕННЯ ВОД,
ПРОГРАМИ ДЕРЖАВНОГО ЕКОЛОГІЧНОГО МОНІТОРИНГУ, СТАН
ІМПЛЕМЕНТАЦІЇ, ЧОРНЕ МОРЕ, ПРОМИСЛОВІ ВИДИ РИБ, ПІДВОДНИЙ
ШУМ

Метою НДР є створення оптимальної Програми експедиційних досліджень в межах Програми державного екологічного моніторингу морів України.

Для досягнення мети у 2020 р. вирішені наступні завдання:

розроблено Підпрограму «Промислові види риб»;

розроблено Підпрограму «Підводний шум».

Програма державного екологічного моніторингу морів України розроблялась з урахуванням орієнтирів розвитку України як морської держави і пов'язаного з цим процесу інтеграції до ЄС, що потребує поступового впровадження загальноєвропейських стандартів і зокрема директив у сфері водної політики.

Програма створена відповідно до Порядку здійснення державного моніторингу вод, який затверджено Постановою Кабінету Міністрів України від 19 вересня 2018 р. № 758 на виконання вимог MSFD та Водної Рамкової Директиви ЄС 2000/60/ЄС (WFD), які Україна зобов'язалася імплементувати в межах виконання Угоди про асоціацію між Україною та ЄС.

Методи дослідження – порівняльний аналіз.

ПЕРЕЛІК УМОВНИХ ПОЗНАЧЕНЬ І СКОРОЧЕНЬ

АПШ – антропогенний підводний шум

ВЕЗ – виключна(морська)економічна зона України

ДЕММ – державний екологічний моніторинг морів України

ДЕС – добрий екологічний стан

ДЗ – джерела забруднення

ЄС – Європейський Союз

ЗР – забруднюючі речовини

ПЗЧМ – північно-західна частина Чорного моря

ПЗШ – північно-західний шельф

MSFD – рамкова Директива з Морської стратегії ЄС 2008/56/ЄС (EU Marine Strategy Framework Directive)

MSY – максимально припустимий вилов

SSB – біомаса нерестового запасу

ЗМІСТ

ПЕРЕЛІК УМОВНИХ ПОЗНАЧЕНЬ І СКОРОЧЕНЬ.....	4
ВСТУП	6
1 ОРГАНІЗАЦІЙНО-ПРАВОВІ ЗАСАДИ МОРСЬКОГО ЕКОЛОГІЧНОГО МОНІТОРИНГУ	9
2 ПІДПРОГРАМА «ПРОМИСЛОВІ ВИДИ РИБ».....	13
2.1 Показники Дескриптору "Промислові види риб"	13
2.2 Індикатори, пов'язані з біорізноматтям та запасами риб	14
2.3 Загальна характеристика промислової іхтіофауни Чорного моря	19
2.4 Характеристика іхтіофауни шельфової частини Чорного моря.....	21
2.4. Методи визначення (оцінки) індикаторів стану популяцій риб, що експлуатуються	28
2.5. Методи збору первинної інформації для оцінки запасу	30
2.6. Планування зйомки	38
2.7. Осіння облікова зйомка запасів риб придонного комплексу	39
3 ПІДПРОГРАМА «ПІДВОДНИЙ ШУМ».....	44
3.1 Показники Дескриптору " Підводний шум "	44
3.2 Шум як один з негативних факторів впливу на морські екосистеми	45
3.3 Мережа екологічного моніторингу підводного шуму	46
ПЕРЕЛІК ПОСИЛАНЬ	53
Додаток - Калькуляція витрат на проведення моніторингу рибних ресурсів в Чорному та Азовському морях	56
Додаток - Калькуляція витрат на проведення встановлення та обслуговування станцій пасивного акустичного моніторингу:	58

ВСТУП

Відповідно до Угоди про асоціацію між Україною та Європейським Союзом (ЄС) Мінприроди з метою імплементації Директиви ЄС з морської стратегії необхідно здійснити заходи для визначення базового екологічного стану та статусу екосистем Чорного та Азовського морів в межах виключної морської економічної зони України (ВЕЗ), визначити та затвердити критерії доброго екологічного стану (ДЕС) для екосистем Чорного та Азовського морів в межах територіальних вод та ВЕЗ, визначити природоохоронні цілі та індикатори, досягнення яких має забезпечити наближення екологічного стану та статусу екосистем Чорного та Азовського морів в межах територіальних вод України та ВЕЗ до ДЕС [1], [2]. Все це повинно увійти до Морської стратегії України.

Таким чином, Морська стратегія України має містити наступні складові:

- базову оцінку екологічного стану Чорного та Азовського морів в межах територіальних вод України та ВЕЗ, яка включає комплексну оцінку впливу природних та антропогенних факторів на стан морського довкілля;
- визначення ДЕС Чорного та Азовського морів в межах територіальних вод України та ВЕЗ;
- визначення екологічних цілей та індикаторів, досягнення яких має забезпечити наближення екологічного стану Чорного та Азовського морів в межах територіальних вод України та ВЕЗ до ДЕС;
- систему Державного екологічного моніторингу морів України (ДЕММ).

Відповідно до ст. 11 рамкової Директиви з Морської стратегії ЄС 2008/56/ЄС (MSFD) [3] Україна повинна на основі базової оцінки, здійсненої відповідно до частини 1 ст. 8, розробити і застосовувати програму екологічного моніторингу для постійної оцінки екологічного стану морських вод, базуючись

на переліках характеристик, видів джерел та наслідків впливу, зазначених у Додатках III і V MSFD.

Програма створена відповідно до Порядку здійснення державного моніторингу вод, який затверджено Постановою Кабінету Міністрів України від 19 вересня 2018 р. № 758 [4] (надалі Порядок) на виконання вимог MSFD та Водної Рамкової Директиви ЄС 2000/60/ЄС (WFD), які Україна зобов'язалася імплементувати в межах виконання Угоди про асоціацію між Україною та ЄС.

Програма державного екологічного моніторингу морів України розроблялась з урахуванням орієнтирів розвитку України як морської держави і пов'язаного з цим процесу інтеграції до ЄС, що потребує поступового впровадження загальноєвропейських стандартів і зокрема директив у сфері водної політики [5, 6].

Метою НДР є створення оптимальної Програми експедиційних досліджень в межах Програми державного екологічного моніторингу морів України.

Для досягнення мети у 2020 р. вирішені наступні завдання:

- розроблено Підпрограму «Промислові види риб»;
- розроблено Підпрограму «Підводний шум».

Основні завдання визначаються розробкою Програми експедиційних досліджень, наукового, технічного, організаційного та фінансового забезпечення виконання експедиційних робіт.

Підпрограма «Промислові види риб». Підпрограма спрямована на екологічну оцінку стану морських живих ресурсів (МЖР) та вплив рибальства на їх стан. Інші джерела антропогенного впливу на запаси МЖР розглядаються в підпрограмах моніторингу для відповідних дескрипторів: підпрограми моніторингу Дескриптори 1, 4, 6 (бентичні оселища (антропогенний вплив на бентичні оселища); Дескриптор 2 (вплив інвазивних видів); Дескриптор 5 (вплив евтрофікації на смертність бентичних промислових видів риб); Дескриптор 8 (концентрації ЗР у морській воді), Дескриптор 9 (ЗР в рибі або іншій риболовній продукції, призначеній для людського споживання).

На час створення даної підпрограми для української частини ПЗЧМ відсутні надійні оцінки стану запасів промислових риб. Наразі в Чорному та Азовському морях наукові зйомки проводяться тільки з промислових суден. В Україні не має науково-дослідних суден, на яких було б можливо здійснювати моніторинг запасів промислових риб. Важливим є проведення первинного моніторингу промислових риб на науково-дослідницьких суднах командами професійних науковців з усім необхідним обладнанням для отримання повного комплексу даних.

Така можливість з'явиться після передачі Королівством Бельгії Україні науково-дослідного судна «Бельгіка».

Підпрограма «Підводний шум». У Рішенні Комісії 2010/477/ЄС за критеріями і методологічним стандартам про добрий екологічний статус (ДЕС) морських вод були визначені два показника для Дескриптора 11 (шум / енергія) MSFD. Це: індикатор 11.1.1 «імпульсні звуки з низькою і середньою частотою» і індикатор 11.2.1 «Безперервний низькочастотний звук (сторонній шум)».

В результаті здійснення моніторингу підводного шуму мають бути отримані дані про розподіл і рівні шуму в морській воді, які характеризуватимуть відповідні види антропогенної діяльності. Також буде визначений базовий рівень впливу шуму на чорноморських ссавців і риб.

1 ОРГАНІЗАЦІЙНО-ПРАВОВІ ЗАСАДИ МОРСЬКОГО ЕКОЛОГІЧНОГО МОНІТОРИНГУ

Метою морського екологічного моніторингу є оцінка стану морської екосистеми за 11 дескрипторами на базі наукової та фактологічної інформації для підготовки та контролю успішності виконання Програми заходів, направлених на досягнення екологічних цілей протягом терміну дії Програми та ступені наближення до ДЕС.

Зазначена мета реалізується шляхом спостережень і наукового аналізу даних про стан довкілля та про джерела і фактори впливу на нього.

Відповідно цим завданням Програми і директив ЄС впливає, що до об'єктів досліджень робочого екологічного моніторингу відносяться:

- абіотичні і біотичні компоненти морського довкілля у межах ВЕЗ;
- джерела забруднення (ДЗ) морського середовища: **антропогенні**: берегові точкові ДЗ (організовані стоки зворотних (стічних, скидних, дренажних) вод), морські точкові ДЗ (порти, зони дам্পингу ґрунтів, нафтогазовидобувні бурові свердловини, тощо); **природні**: річковий стік у море; атмосферний стік на морську поверхню;
- кліматичні фактори впливу на стан морського середовища.

Предметом досліджень є стан перелічених вище об'єктів, а предметом спостережень – показники стану компонентів морської екосистеми та характеристики антропогенних та природних джерел і факторів впливу.

Суб'єктом державного моніторингу морських та прибережних вод є Мінприроди. Головною організацією виконавцем є УкрНЦЕМ.

Об'єктом Програми є морська екосистема в межах акваторії, що включає внутрішні морські води, територіальне море та ВЕЗ. Предметом досліджень є показники, індикатори, критерії та дескриптори, що характеризують стан морських екосистем у межах зазначеної акваторії (у тому числі у фонових

районах та в імпактних зонах) та особливості його мінливості у просторі і в часі під впливом природних та антропогенних джерел і факторів.

Виконання моніторингу стану морських екосистем покладено на Мінприроди, а безпосереднім виконавцем Програми є УкрНЦЕМ, на який також покладено виконання функцій базової наукової установи Мінприроди України у сфері морського екологічного моніторингу.

Відповідно до MSFD кожна країна зобов'язана розробити Морську стратегію за єдиною схемою, що містить наступні етапи:

а) розробка:

базова оцінка, яка включає оцінку наявного екологічного стану морських екосистем та оцінку антропогенного впливу;

визначення ДЕС цих вод;

встановлення низки екологічних цілей та відповідних показників;

розробка та здійснення програми моніторингу для постійної оцінки та періодичного оновлення завдань;

б) програми заходів:

розробка програми заходів, призначеної для досягнення або підтримки ДЕС;

запровадження програми.

Для кожного морського регіону або підрегіону держави-члени здійснюють базову оцінку своїх морських вод, яка має враховувати за наявності існуючі дані та повинна включати такі пункти:

а) аналіз суттєвих особливостей і характеристик та наявного екологічного стану цих вод;

б) аналіз основних видів джерел та наслідків впливу, включаючи антропогенну діяльність, що впливає на екологічний стан цих вод, який:

базується на вказівному переліку елементів, встановлених у MFST, а також охоплює якісні та кількісні елементи різних видів впливу, а також помітні тенденції;

охоплює головні накопичувальні і синергетичні види впливу;

бере до уваги відповідні оцінки, розроблені відповідно до існуючого законодавства;

в) економічний та соціальний аналіз використання цих вод та вартість, що виражає пошкодження морського середовища.

При підготовці оцінки необхідно забезпечити наступне:

а) використання уніфікованих методів оцінки для всього чорноморського регіону;

б) урахування транскордонних впливів.

Посилаючись на базову оцінку країни визначають для морських вод сукупність характеристик, що відповідають ДЕС, базуючись на дескрипторах якості.

Також країни повинні враховувати види джерел та наслідків впливу внаслідок людської діяльності, що здійснюються у морському регіоні.

На основі базової оцінки країни розробляють і застосовують програми моніторингу для постійної оцінки екологічного стану своїх морських вод, базуючись на вказівних в MSFD переліках елементів.

Відповідно до Порядку в залежності від цілей та завдань державного моніторингу вод встановлюються такі процедури для прибережного моніторингу:

- процедура діагностичного моніторингу;
- процедура операційного моніторингу;
- процедура дослідницького моніторингу;
- процедура моніторингу морських вод.

Відповідно до Порядку моніторинг морських вод здійснюється для територіального моря та ВЕЗ з метою:

- визначення екологічного стану морських вод;
- встановлення преференційних умов для морських вод;
- оцінки прогресу в досягненні встановлених екологічних цілей;
- оцінки тенденцій довгострокових природних та антропогенних змін стану морських вод.

2 ПІДПРОГРАМА «ПРОМИСЛОВІ ВИДИ РИБ»

2.1 Показники Дескриптору "Промислові види риб"

При виконанні моніторингу прибережних вод вимірюються наступні показники для дескриптора "Промислові види риб":

- кількість видів;
- кількість видів, що підлягають особливій охороні;
- частота зустрічальності інвазивних видів;
- ареал поширення промислових видів та видів, що підлягають особливій охороні;
- чисельність, біомаса та промисловий запас популяцій промислових видів;
- чисельність та біомаса непромислових видів;
- природна та залежна від промислу смертність промислових видів та видів, що підлягають особливій охороні;
- розмірно-вікова структура популяцій вразливих та масових видів;
- статева структура популяцій вразливих та масових видів;
- статус здоров'я особин;
- генетична структура та різноманіття популяцій вразливих та масових видів комерційно експлуатовані види молюсків;
- чисельність, біомаса та промисловий запас популяцій;
- природна та залежна від промислу смертність;
- розмірно-вікова структура популяцій;
- статева структура популяцій;
- генетична структура та різноманіття популяцій.

2.2 Індикатори, пов'язані з біорізноматтям та запасами риб

Індикатори Дескриптору 1

Критерій 1.1. Поширення видів

- Просторовий розподіл (1.1.1)
- Особливості (паттерни) розподілу, якщо це доцільно (1.1.2)
- Район, населений видом (для сидячих / донних видів) (1.1.3)

Критерій 1.2. Чисельність популяції

- Чисельність популяції та / або біомаса, за потреби (1.2.1)

Критерій 1.3. Стан популяції

- Демографічні характеристики популяції (наприклад, розмірна або вікова структура, співвідношення статей, показники плодючості, виживання та смертності) (1.3.1)

- Генетична структура популяції, де це доцільно (1.3.2).

Оцінка на рівні оселищ

Для цілей Директиви 2008/56 / ЄС термін "оселище" застосовується як для абіотичних характеристик, так і для біоти. Обидва елементи розглядаються разом у значенні терміну біотоп. Для кожного району моря необхідно скласти перелік типів оселищ відповідно до MFSD, а саме:

- тип(и) оселищ, які домінують на морському дні та у водяній товщі із описом їх фізичних і хімічних характеристик, таких як глибина, режим водних температур, течії та інші рухи води, солоність, структура та склад нижнього шару морського дна;
- визначення та розміщення на карті спеціальних типів оселищ, особливо тих, які визнаються законодавством Співтовариства (Директиви «про оселища» і «про диких птахів») або міжнародними конвенціями та вважаються такими, що становлять особливий інтерес для науки або біологічної різноманітності;
- оселища у зонах, які заслуговують особливого ставлення з огляду на їх характеристики, розміщення або стратегічну важливість. Мова може йти

про зони, що піддаються надзвичайному чи особливому тиску або зони, які заслуговують особливого режиму захисту.

Також необхідно визначити оселища, що мають важливе значення для популяції (наприклад, місця нересту, нагулу, зимівлі, шляхи міграцій і т. ін.). Класифікація морських оселищ розробляється з врахуванням місць їх знаходження (наприклад, прибережні, шельфові та глибоководні). Існують три критерії оцінки оселищ за відповідними індикаторами - це їх поширення, розмір та стан. Оцінка стану оселищ здійснюється на базі комплексного дослідження пов'язаних угруповань і видів.

Критерій 1.4. Поширення оселищ

- Просторовий розподіл (1.4.1)
- Особливості (паттерни) розподілу (1.4.2)

Критерій 1.5. Розмір оселищ

- Площа оселищ (1.5.1)
- Об'єм оселищ, якщо це доцільно (1.5.2)

Критерій 1.6. Стан оселищ

- Стан типових видів та угруповань (1.6.1)
- Відносна чисельність та/або біомаса, якщо це доцільно (1.6.2)
- Фізичні, гідрологічні та хімічні умови (1.6.3).

Оцінка на екосистемному рівні

Критерій 1.7. Структура екосистеми

- Структурні характеристики та взаємозв'язки між компонентами екосистеми (оселищами та видами) (1.7.1).

Розгляд взаємозв'язків між структурними компонентами екосистеми є основою для аналізу екосистемних процесів з метою загальної оцінки стану довкілля. Дослідження інших аспектів функціонування екосистем, що розглядаються в межах оцінки інших дескрипторів (наприклад, Дескриптори 4 та 6), також важливе для аналізу екосистемних процесів.

Індикатори Дескриптору 2

Критерій 2.1. Чисельність та характеристика стану немісцевих, зокрема інвазивних видів

- Тенденції змін чисельності та просторового розподілу в дикій природі немісцевих, особливо інвазивних видів, зокрема у районах підвищеного ризику, пов'язані з основними шляхами поширення таких видів (2.1.1)

Критерій 2.2. Вплив інвазивних видів на довкілля

- Співвідношення інвазивних та місцевих видів в деяких добре вивчених таксономічних групах (наприклад, риби, макроводорості, молюски), які дозволяють визначити ступінь зміни видового складу угруповань (наприклад, заміщення місцевих видів інвазивними) (2.2.1)

- Впливи інвазивних видів на видовому, оселищному та екосистемному рівнях (2.2.2).

Індикатори Дескриптору 3

Критерій 3.1. Рівень впливу рибальства

Первинний індикатор

- Промислова смертність (F) (3.1.1).

Досягнення чи збереження доброго екологічного стану вимагає, щоб значення F дорівнювали або були нижчими, ніж рівень промислової смертності (FMSY) при максимально припустимому вилові (MSY).

Це означає, що при багаточільовому промислі (одночасному вилученні декількох видів), використання деяких запасів має бути встановлено на більш низькому рівні ніж FMSY, щоб не заважати експлуатації інших видів.

Виллов приймається як усі види вилучення з запасу, включаючи викиди (discards) та невраховану частку вилову. Значення F розраховуються з відповідних аналітичних оцінок за показниками віку та довжини, що базуються на аналізі вилову. Якщо знання про динаміку чисельності популяції не дозволяють проводити оцінку на базі моделювання, для оцінювання F можуть бути використані історичні данні промислової статистики, або наявна

Вторинний індикатор (якщо даних для аналітичних оцінок, з яких розраховується значення F , недостатньо)

- Співвідношення показників вилову та біомаси (3.1.2).

Для визначення $FMSY$ використовується аналіз історичних даних у поєднанні з іншою інформацією. Як альтернатива співвідношенню вилов/біомаса, вторинні показники можуть бути розроблені на підставі інших прийнятних даних щодо промислової смертності.

Критерій 3.2. Репродуктивна здатність запасу

Первинний індикатор

Біомаса нерестового запасу (SSB) (3.2.1).

Цей показник розраховується з відповідних аналітичних оцінок, заснованих на аналізі вилову за показниками віку та/або довжини.

Повна репродуктивна здатність запасу (SSB_{MSY}) відображає таку біомасу нерестових запасів, що забезпечує досягнення максимально припустимого вилову (MSY), при смертності від рибальства на рівні $FMSY$. Спостережуване значення SSB відповідає критерію, якщо дорівнює або перевищує значення SSB_{MSY} .

Там, де аналітичні моделі не дозволяють оцінити значення для SSB_{MSY} , використовується показник $SSB_{ра}$, що є мінімальним значенням SSB , для якого існує велика ймовірність того, що запас може самопоповнюватися в існуючих умовах його експлуатації.

Вторинний індикатор

- Індекс біомаси (3.2.2).

Індекс біомаси використовується, якщо можуть бути отримані дані щодо частки популяції найстаріших вікових груп. Цей показник використовується, коли дослідження може визначити високий рівень ймовірності самопоповнення запасу в умовах його експлуатації.

Критерій 3.3. Розподіл за віком та довжиною

Первинні індикатори

Здорові запаси характеризуються високою часткою великих і старих риб. До індикаторів, що пов'язані з відносною кількістю великих риб, відносяться наступні:

- частка риби, розмір якої перевищує середній розмір особин у віці статевого дозрівання (3.3.1)
- середня максимальна довжина всіх спостережених видів (3.3.2)
- 95% інтервал розподілу довжини спостережених риб (3.3.3)

Вторинний індикатор

- Розмір риби у віці статевого дозрівання, який може відобразити небажані генетичні наслідки експлуатації (3.3.4).

Для двох наборів індикаторів (частка старої риби та розмір при статевому дозріванні) є необхідним дослідження ймовірності, що внутрішня генетична різноманітність запасу не підривається.

Індикатори Дескриптору 4

Критерій 4.1. Продуктивність ключових видів або груп в трофічних мережах

Індикатори застосовують для визначення енергетичних потоків у трофічних мережах для оцінки ефективності основних процесів в ланках хижак-жертва, що відображає довгострокову життєздатність компонентів трофічного ланцюга.

- продуктивність видів, що знаходяться на вершині трофічної мережі (4.1.1).

Критерій 4.2. Частка ключових видів на вершині трофічної мережі

Для визначення структури трофічних мереж, розмірів та кількості їх складових, необхідно оцінити частку видів вищого трофічного рівні. Використовуються данні з моніторингових досліджень риб, зокрема щодо риб, які мають великий розмір/вагу.

- велика риба (за вагою) (4.2.1).

Критерій 4.3. Чисельність/розподіл ключових груп/видів в трофічних мережах

- тренди динаміки чисельності окремих функціонально важливих груп/видів (4.3.1).

Необхідно оцінити динаміку популяцій, що потенційно впливають на структуру трофічної мережі. Для цього використовуються наступні об'єкти трофічних мереж:

- групи з короткими життєвими циклами (наприклад, фітопланктон, зоопланктон, желетілі, двостулкові молюски, короткоживучі пелагічні риби), які швидко реагують на зміни екосистеми;

- групи/види, на які прямо (наприклад, рибальство) або опосередковано (зокрема, прилов) впливає діяльність людини;

- об'єкти, що визначають угруповання / види;

- групи/види верхньої частини трофічної мережі;

- анадромні та катадромні мігруючі види;

- групи/види, які тісно пов'язані з певними групами/видами іншого трофічного рівню.

2.3 Загальна характеристика промислової іхтіофауни Чорного моря

Чорне море населяють близько 200 видів риб, понад 500 видів молюсків та водних рослин - макрофітів (червоні і бурі водорості, а також морські квіткові рослини). Однак, серед усієї специфічної різноманітності найбільшу економічну цінність мають не більше ніж два десятки видів, які складають понад 95% комерційного вилову. Решта – це комерційно менш важливі риби, молюски, ракоподібні та інші водні організми. Основна частина вилову припадає на три групи - анадромні, пелагічні та демерсальні риби. У кожній з

цих груп більше 90% уловів складають декілька провідних видів (Black Sea Commission, 2008).

До анадромних видів Чорного моря належать осетрові та оселедцеві. Їх життєвий цикл складається з морського періоду (зимівлі та нагулу) та річкового періоду (нерест та міграція ювенільних особин у море). Запаси анадромних риб формуються головним чином з популяцій Дунаю. Наразі анадромні види займають останні позиції що до загального вилову в Чорному морі, але ж, не дивлячись на це, вони мають високу споживчу та економічну цінність, яка впливає на структуру морських живих ресурсів в цілому. Всі шість видів чорноморських осетрових риб: Білуга звичайна (*Huso huso*), осетер атлантичний (*Acipenser sturio*), осетер російський (*Acipenser gueldenstaedtii*), осетер шип (*Acipenser nudi ventris*), севрюга звичайна (*Acipenser stellatus*), стерлядь прісноводна (*Acipenser ruthenus*) занесені до Червоної книги України, тому вилучення їх з природного середовища існування без спеціальних дозволів забороняється (Червона книга України, 2009). З оселедцевих відносно велике промислове значення має чорноморсько-азовський прохідний оселедець (*Alosa immaculata*). Ця анадромна пелагічна риба досягає довжини 45 см, дозріваючи у віці 3-4 років. Тривалість життя 6-8 років. Раціон живлення зрілих оселедців складається головним чином з пелагічних дрібних риб (хамса, шпрот) та в меншій мірі з ракоподібних. Вважається, що в Азовському і Чорному морях мешкають дві популяції оселедця - Донська та Дунайська. Популяція Дона зимує у східній частині моря від Кримського узбережжя до Батумі та Дунаю в західній частині моря (Световідов, 1964) та вздовж узбережжя Туреччини (Prodanov et al., 1997). Популяція Дунаю мігрує в річки Дунай, Дніпро та Дністер для нересту навесні. Вилов триває як на морі під час весняного міграційного періоду в Болгарії та Румунії, так і в період зимівлі в Туреччині та на західних річках Болгарією, Румунією та Україною.

Пелагічні риби, особливо дрібні форми, що живляться планктонними організмами є найбільш масовими в Чорному морі. Це надає їм провідну роль в чорноморському рибальстві. Головним цільовим видом рибного лову є

європейський анчоус, хамса (*Engraulis encrasicolus*), вилов якого складав у різні роки до 75% від загального вилову всіх інших морських живих ресурсів. У Чорному морі існують дві різні популяції хамси: чорноморська та азовська хамса (Ivanov and Beverton, 1985, Chashchin, 1996). Остання розмножується і нагулюється в Азовському морі та зимує уздовж Північного Кавказу та Кримського узбережжя. Хамса грає ключову роль у чорноморській мережі пелагічних трофічних ланцюгів як здобич багатьох хижаків, таких як оселедець, пеламіда, ставрида, китоподібні та інші. Крім того, хамса є важливим споживачем зоопланктону, особливо коли запас її сягає великих показників; таким чином виступаючи як хижак що до зоопланктону та конкурент інших організмів, що живляться планктоном (Daskalov et al., 2007). Чорноморська хамса поширена по всьому Чорному морю. У жовтні-листопаді мігрує до місць зимівлі вздовж Анатолійського та Кавказького узбережжя, до березня формує щільну концентрацію, що робить її предметом інтенсивного комерційного рибальства. В решту року хамса займає місця нересту та нагулу по всьому морю, переважно на шельфових зонах, включаючи північно-західну частину моря, як найбільший і продуктивніший шельф (Faschuk et al., 1995; Daskalov, 1999). Хамса досягає зрілості через кілька місяців після нересту, що відбувається протягом літа в прибережних і шельфових водах (Arkhipov, 1993; Faschuk et al., 1995). Ікра та мальки зберігаються в прибережних районах, захищених від морських вод за допомогою термогалінових фронтів. Велика зона конвергенції, сформована на північно-західному та західному шельфах (основному районі нересту хамси) в зв'язку з притокою Дунаю, сприяє збереженню потомства риби. Хамсу виловлюють кустарним способом (прибережне рибальство, ставні неводи), а також у комерційних масштабах на місцях зимівлі (капшукові неводи).

2.4 Характеристика іхтіофауни шельфової частини Чорного моря

Найбільше різноманіття іхтіофауни спостерігається в шельфових акваторіях Чорного моря. Найбільш вразливим до антропогенного впливу та кліматичних змін вважається шельф ПЗЧМ.

В ПЗЧМ мешкають більш 100 видів риб. Вивчення і уточнення видового різноманіття на даний час є проблематичним та особливо залежить від можливості здійснення обстежень і методів лову – як для наукового, так і взагалі самої можливості промислового лову рибних ресурсів з наданням доступу вченим до обстежень цих уловів.

На загальне різноманіття іхтіофауни ПЗЧМ першочерговий вплив мають гідрологічні умови. Так наприклад, підвищення температури морських вод змінює склад і кількість іхтіофауни у літній і особливо осінній період, коли проходить масова сезонна міграція (чорноморської кефалі, атерини (*Atherinapontica*) та ін.) з місць нагулу на зимівлю – це викликає підхід до прибережжя значної кількості хижих видів (сарган (*Belonebelone*), чорноморська ставрида (*Trachurusmediterraneus*), луфар (*Pomatomussaltatrix*), камбала-калкан (*Scophthalmusmaeoticus*) та інші). На рис. 2.1. схематично вказані місця та напрямки сезонних міграцій основних промислових видів риб у ПЗЧМ. В зимовий період з похолоданням морської води нижче +15 С° (як правило у листопаді) частина іхтіофауни відходить на глибини 70-90 м (до району звалу глибин) де постійна температура від +7 до +10 С°. Це усі види осетрових, камбала-калкан (*Scophthalmusmaeoticus*), акула катран (*Squalusacanthias*), шпрот (*Sprattussprattus*), мерланг (*Merlangiusmerlangus*) та інші. З початку березня з глибин 70-90 м починається поступова міграція до узбережжя на місця нагулу та нересту (осетрові, чорноморський оселедець (*Alosaimmaculata*), камбала-калкан (*Scophthalmusmaeoticus*) та інші. Такі представники іхтіофауни як камбала-калкан, акула катран, чорноморські кефалі – з початку літа або трохи пізніше знов відходять від прибережжя на глибини 20-70 метрів на нерест. Через поступові кліматичні зміни, що особливо вплинули на температурний режим прибережних вод (як підвищення температури прибережних морських вод, так і

збільшення цього періоду у часі), міграційні процеси усіх представників іхтіофауни почали змінюватися, у т.ч. це стосується видів, що заходять у ПЗЧМ виключно на нагул (сарган (*Belone belone*), ставрида (*Trachurus mediterraneus*), луфарь (*Pomatomus saltatrix*)).

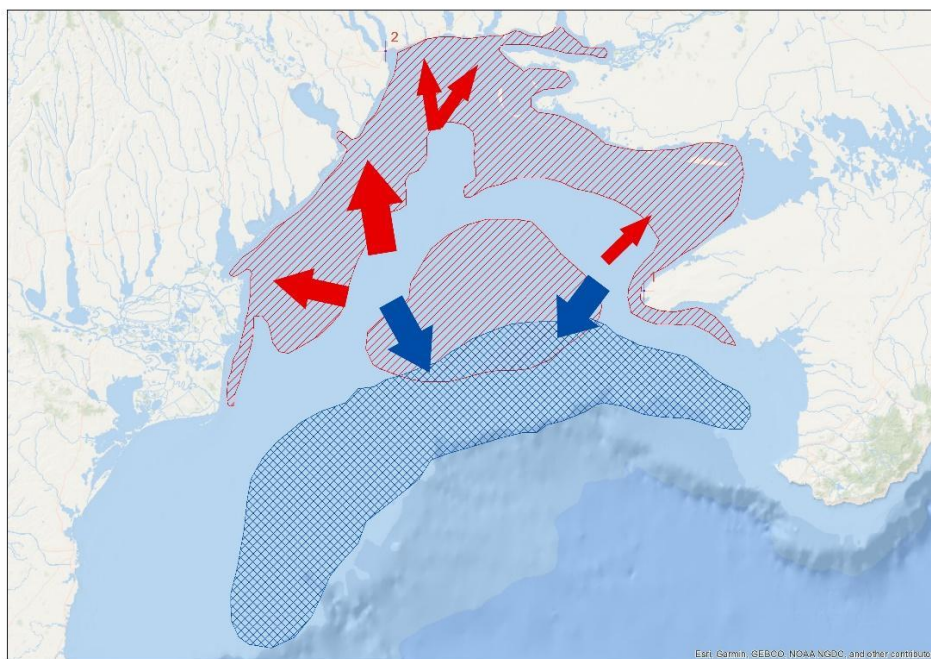


Рисунок 2.1 Місця та напрямок сезонних міграцій (зима – синій, літо – червоний) основних промислових видів риб ПЗЧМ.

На даний час 27 представників іхтіофауни, що відмічалися у водах ПЗЧМ, знесені до Червоної Книги України (Табл. 2.1).

Таблиця 2.1. Види риб ПЗЧМ, які занесені до Червоної Книги України

№	Назва виду	Охоронний статус
	Ряд Колюшкоподібні (<i>Gasterosteiformes</i>)	
1	Морська голка товсторила (<i>Syngnathus varegatus</i>)	вразливий
2	Морська голка тонкорила (<i>Syngnathus tenuirostris</i>)	вразливий
3	Чорноморський коник довгорилий (<i>Hippocampus guttulatus</i>)	вразливий
	Ряд Лососеподібні (<i>Salmoniformes</i>)	
4	Чорноморський лосось (<i>Salmolabrax</i>)	зникаючий
	Ряд Окунеподібні (<i>Perciformes</i>)	
5	Бичок Букчича (<i>Gobius bucchichi</i>)	рідкісний
6	Бичок-паганель (<i>Gobius paganellus</i>)	рідкісний
7	Горбань світлий (<i>Umbrina cirrosa</i>)	рідкісний

8	Горбань темний (<i>Sciaenaumbra</i>)	рідкисний
9	Гребенчатийгубан золотистий (<i>Ctenolabrusrupestris</i>)	рідкисний
10	Кефаль Рамада (<i>LizaRamada</i>)	рідкисний
11	Лавракевропейский (<i>Dicentrarchuslabrax</i>)	немає оцінки
12	Кам'яний окунь (<i>Serranusscriba</i>)	рідкисний
13	Перкарина чорноморська (<i>Percarinademidoffii</i>)	рідкисний(ендемік)
14	Піскара сіра (<i>Callionymusrisso</i>)	рідкисний(ендемік)
15	Бичок-пуголювочокБраунера (<i>Benthophiloidesbraunen</i>)	рідкисний
	Ряд Осетровоподібні (<i>Acipenseriformes</i>)	
16	Атлантичний осетр (<i>Acipensersturio</i>)	зниклий
17	Білуга звичайна (<i>Husohuso</i>)	зникаючий
18	Осетр російський (<i>Acipensergueldenstaedtii</i>)	вразливий
19	Севрюга звичайна (<i>Acipenserstellatus</i>)	вразливий
20	Стерлядь прісноводна (<i>Acipenserruthenus</i>)	зникаючий
21	Осетр шип (<i>Acipensernudiventris</i>)	зниклий
	Ряд Присоскоподібні (<i>Gobiesociformes</i>)	
22	Риба-присосок (<i>Lepadogasterlepadogaster</i>)	рідкисний
23	Риба-присосок короткопіра плямиста (<i>Diplecogasterdimaculata</i>)	рідкисний
24	Риба-присосок товсторила (<i>Lepfodastercandolii</i>)	рідкисний
	Ряд Скорпеноподібні (<i>Scorpaeniformes</i>)	
25	Морський жовтий півень (<i>Chelidonichthyslucema</i>)	рідкисний
26	Сонцевик звичайний (<i>Zeusfaber</i>)	рідкисний
	Ряд Вудильщикоподібні (<i>Zeiformes</i>)	рідкисний
27	Морський чорт (<i>Lophiuspiscatorius</i>)	рідкисний

З-за сучасного суттєвого скорочення рибпромислового флоту (у тому числі прибережного маломірного флоту), обмежені можливості виходу науковців для планових довгострокових практичних досліджень уловів на цих судах, а також через відсутність обладнаних науково-дослідних суден надійно оцінити наявність та точну кількість вразливих видів неможливо.

Наразі у ПЗЧМ, прилеглих лиманах та затоках здійснюється промисловий вилов у невеликому обсязі, в основному чорноморського шпроту (*Sprattussprattus*) до 2000 тон, а також бичків (в основному *Neogobiusmelanostomus* та *Mesogobiusbatrachocephalus*) і атерини (*Atherinapontica*) приблизно від 100 до 200 тон. Також здійснюється незначний,

із помітними коливаннями обсягу, промисловий вилов інших видів риб з урахуванням нерестового періоду (Табл. 2.2.)

Таблиця 2.2. Основні промислові риби ПЗЧМ та період їх нересту

№	Вид	Період нересту
1	Атеріна чорноморська (<i>Atherinapontica</i>)	Квітень-вересень (лимани, прибережні води).
2	Акула катран (<i>Squalusacanthias</i>)	Весна-літо (глибини 30-80 м)
3	Бичок-кругляк (<i>Neogobiusmelanostomus</i>)	Травень-липень (глибини 1-20 м)
4	Бичок-мартовик (<i>Mesogobiusbatrachocephalus</i>)	Березень-квітень (глибини 10-20 м)
5	Барабулька (<i>Mullusbarbatus</i>)	Травень-серпень (глибини 10-60 м)
6	Камбала глоса (<i>Platichthysflesus</i>)	Січень-травень (на малих глибинах)
7	Камбала калкан (<i>Scophthalmusmaeoticus</i>)	Травень-червень (глибини 20-70 м)
8	Кефаль піленгас (<i>Planilizahaematocheilus</i>)	Вселенець
9	Кефаль сингіль (<i>Chelonauratus</i>)	Серпень-вересень (пелагіаль, глибини 40-100 м)
10	Мерланг (<i>Merlangiusmerlangus</i>)	Січень-червень (глибини 20-150 м)
11	Чорноморська ставрида (<i>Trachurusmediterraneus</i>)	Лише нагул
12	Чорноморський шпрот (<i>Sprattussprattus</i>)	Жовтень-травень (пелагіаль)
13	Чорноморська хамса (<i>Engraulisencrasicolus</i>)	Травень-жовтень (пелагіаль).
14	Сарган (<i>Belonebelone</i>)	Нагул
15	Скат хвостокіл (<i>Dasyatispastinaca</i>)	Червень-липень (до глибин 60 м)
16	Чорноморський оселедець (<i>Alosaimmaculata</i>)	Травень-червень (річки Дунай, Дністер, Дніпро)

Протягом багатьох років у водах ПЗЧМ з заливами, лиманами та дельти ріки Дунай здійснювався промисловий лов морських риб. Для зменшення впливу на природне середовище були розмежовані райони. На рис. 2.2. вказано місця традиційного промислу активними знаряддями лову (траловий лов сейнерами) у літній та зимовий періоди, при цьому в районі вище у північно-

східному напрямку від лінії мис Тарханкут-Дністровсько-Царградський маяк лов таким знаряддям заборонено. В цих районах проводився промисел чорноморського шпроту (*Sprattussprattus*), та в прилові завжди відмічались інші види представників іхтіофауни (камбала-глоса (*Platichthys flesus*), камбала-калкан (*Scophthalmus maeoticus*), акула катран (*Squalus acanthias*), мерланг (*Merlangius merlangus*), чорноморський оселедець (*Alosa immaculata*), атлантичний осетр (*Acipenser sturio*), білуга звичайна (*Huso huso*), осетр російський (*Acipenser gueldenstaedtii*), севрюга звичайна (*Acipenser stellatus*), скат морська лисиця (*Raja clavata*) та інші.

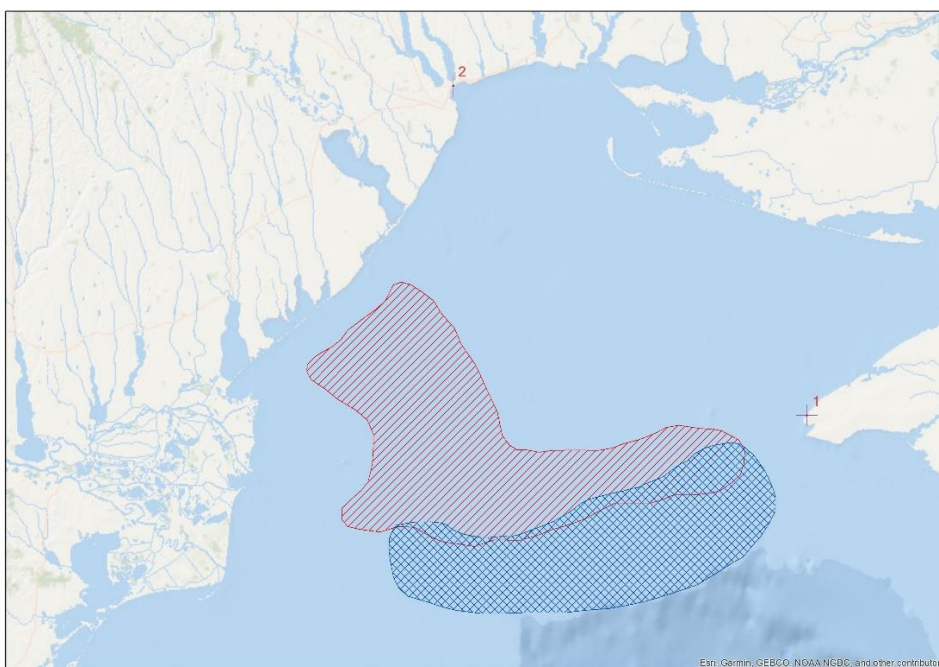


Рисунок 2.2 Місця традиційної добичі рибних ресурсів в ПЗЧМ активними знаряддями в зимовий (синій) та літній (червоний) періоди.

На рис. 2.3 відображені традиційні місця лову промислу рибних ресурсів пасивними знаряддями лову, це – ставні неводи, вентерія, та різноманітні сітки (ахани, гарди, камбальні кінці, сплавні зяброві оселедцеві сітки та ін.).

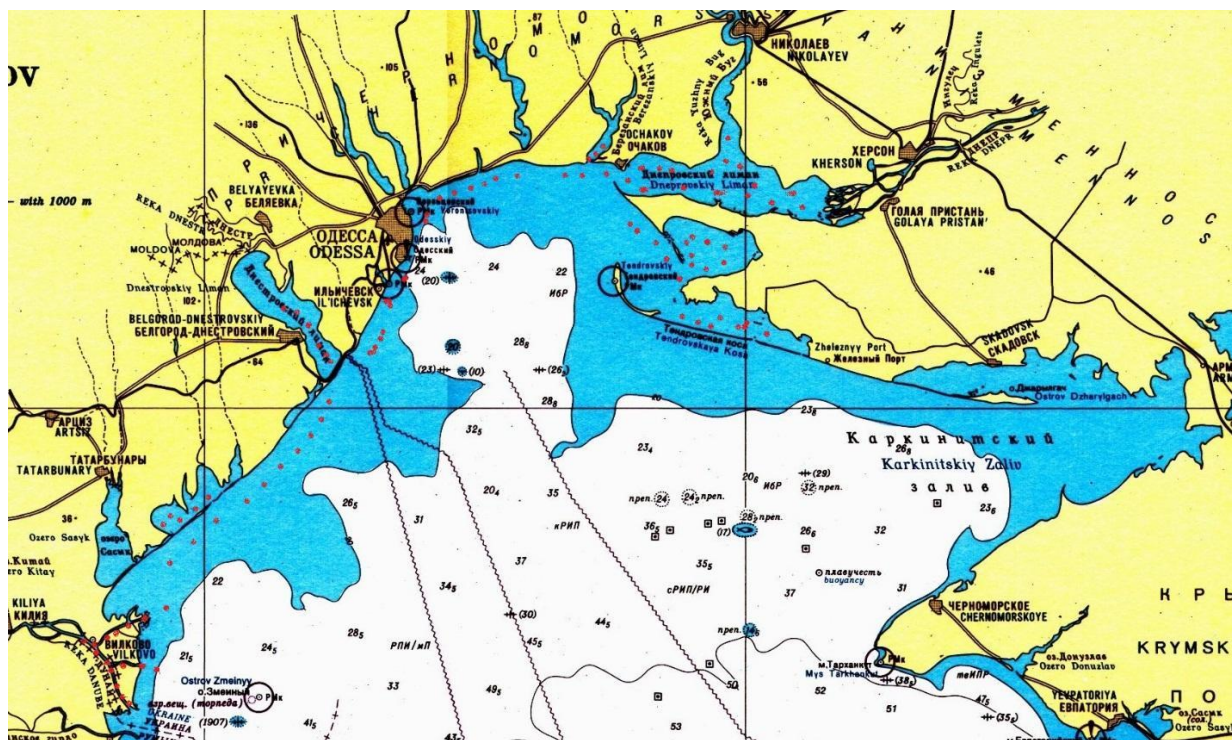


Рисунок 2.3 Місця традиційної добучі рибних ресурсів в ПЗЧМ пасивними знаряддями лову.

Лов ставними неводами з кінця весни до початку осені здійснюється постійно в одних тих самих місцях, розташування яких відмічено на навігаційних мапах за вимогами безпеки судноплавства. Основна частина улову зі ставних неводів – це чорноморський шпрот (*Sprattus sprattus*), але у прилові відмічались також інші види риб (ставрида, оселедець, камбали, осетрові, та ін.).

Місця промислового вилову по деяким перспективним видам іхтіофауни для ПЗЧМ:

чорноморський оселедець (*Alosaimmaculata*). Основний промисел ведеться з березня по травень у дельті ріки Дунай під час нерестової міграції цього виду. Вилов ведеться сплавними зябровими сітками.

чорноморські бички (*Neogobiusmelanostomus*, *Mesogobiusbatrachocephalus*, у меншій кількості *Neogobiusfluviatilis*, *Zosterisessorophiocephalus*, *Ponticolasyrman*та ін.). Промисел ведеться з червня по жовтень поріжовими бичковими сітками, вентерями та волокушами. Місця

промислу вздовж узбережжя, у лиманах (Тузловська група, Дністровський, Аджаликський, Тилігульський, Березанський, Дніпро-Бузький) та заливах (Ягорлицький, Гендровський і Каркінітський).

камбала-калкан (*Scophthalmusmaeoticus*). Вилов цього цінного промислового виду може здійснюватися як активними, так і пасивними знаряддями лову. Зазвичай для промислового вилову камбали калкана використовуються «камбальні кінці» – це спеціалізовані для цього виду поріжові сітки з вічком 180 мм. Якщо при траловому промислі камбала калкан може бути присутня в уловах протягом усього року, то камбальними кінцями лов проводять з початку її зимовою міграції з глибин 60-90 метрів до прибережжя. У період з весни до кінця осені камбала-калкан знаходиться на глибинах від 5 до 70 метрів переважно на пісочних ґрунтах. Оцінка запасів камбали-калкана у ПЗЧМ потребує державної програми з проведенням незалежного наукового дослідження з метою відновлення популяцій цього цінного промислового виду.

2.4. Методи визначення (оцінки) індикаторів стану популяцій риб, що експлуатуються

2.4.1 Концепція запасу

Визначення індикаторів щодо стану популяцій риб, що експлуатуються, базується на отриманні інформації від рибальства. Коли описується динаміка таких ресурсів, вводиться поняття «запас».

Під «запасом» ми розуміємо субпопуляцію одного виду, що має подібні параметри росту і смертності та обмежена географічно. Для видів із слабкою міграційною поведінкою (в основному демерсальні види) простіше ідентифікувати запас, ніж для широко мігруючих видів. До цього визначення варто додати, що запас є дискретною групою тварин, що демонструють деякий

ступінь схрещування з сусідніми групами. Одна з основних властивих характеристик – це сталість параметрів росту і смертності в розподілі запасу, за допомогою якої його можна оцінити.

Оцінка запасу розпочинається для всієї площі поширення виду, до тих пір, поки не виникнуть передумови відмежувати запас в конкретному районі. Визначення розподілу запасу - це комплексне завдання, яке вимагає багаторічного збору даних і їх аналізу.

Концепція запасу тісно пов'язана з концепцією параметрів росту і смертності. «Параметри росту» - чисельна характеристика в рівнянні, за допомогою якого ми можемо передбачити розмір тіла риби, коли вона досягає певного віку. «Параметри смертності» відображають рівень загибелі тварин, тобто кількість смертей в одиницю часу.

Невід'ємною характеристикою запасу є сталість параметрів росту і смертності протягом усього його ареалу.

Повинні досліджуватися райони нересту запасу, параметри росту і смертності, а також морфологічні та генетичні характеристики.

Для оцінки рибного запасу необхідним є вирішення наступних завдань:

- аналіз доступних даних;
- створення бази даних;
- короткострокове і довгострокове прогнозування продукції і біомаси;
- визначення довгострокових біологічних орієнтирів;
- оцінка короткострокових і довгострокових впливів на продукцію і біомасу в різних стратегіях промислу.
- В оцінці запасу використовуються наступні інструменти:
 - аналіз промислової статистики: загальні та окремі для кожного ресурсу улови, улов на зусилля, промислове зусилля (кількість виходів, днів, тралень, промислових годин і ін.), а також характеристики використовуваного знаряддя лову;

- збір інформації щодо типів флотільних операцій і їх знарядь лову та ін.;
- відбір біологічних проб в місцях вивантаження;
- відбір біологічних проб (і інформація про риболовні операції) на борту промислових суден;
- відбір біологічних проб на борту науково-дослідних суден;
- аналіз даних для оцінки запасу.

Таким чином, процес оцінки запасу складається із серії заходів щодо збору даних, моделювання і аналізу, а також розробки потенційних заходів з управління та невиснажливого використання ресурсів, заснованих на результатах, отриманих з оцінки запасів.

2.5. Методи збору первинної інформації для оцінки запасу

2.5.1 Відбір проб з уловів

Для вивчення популяцій риб використовується випадковий метод, де проба являє собою частину цілої популяції, яка може надати достатню інформацію для її характеристики.

Було встановлено, що проба, узята для вивчення біологічних параметрів повинна складатися з 200 особин (для дрібних пелагічних видів: шпрот, хамса, ставрида). Для великих пелагічних видів кількість особин в пробі залежить від обставин (наприклад, розмір улову).

Збір матеріалу для визначення частотного розподілу довжини. Аналіз проб включає в себе: підрахунок, біометрію (вимірювання), зважування, відбір отоцитів для визначення віку, визначення статі і стадії зрілості гонад.

Характеристики, отримані шляхом біометричних вимірювань - це: пластичні характеристики (довжина, маса, вгодованість) та мерістичні (промені, луска, зяброві шипи).

В рамках цього аналізу важливими елементами, необхідними для обчислення параметрів росту є:

- структура за розмірними і віковими класами;
- вага за розмірним і віковими класами;
- співвідношення статей.

У промислових біологічних дослідженнях до найбільш використовуваних методів належить вимір лінійних параметрів риби або її окремих частин. Серед чисельних проведених спостережень найбільш простим є вимір загальної довжини. Інші параметри пов'язані із загальною довжиною, наприклад, маса і вік, таким чином, кожен з них може визначатися з довжини. Вимірювання для визначення частотного розподілу довжини в популяції риб використовуються для визначення їх запасу.

У науково-дослідних рибогосподарських організаціях України довжина пелагічних риб (шпрот, хамса та ставрида) вимірюється по Сміту - від вершини рила (при закритому роті) до кінця середніх променів хвостового плавця (розвилка хвостового плавця) (FL, мм), у демерсальних риб вимірюють стандартну довжину - до початку середніх променів хвостового плавця (SL, мм). У червоного молюска рапани вимірюють абсолютну довжину - максимальну висоту раковини (L, мм). Результати вимірювань групують і відносять до класу варіаційного ряду з інтервалами довжини в:

- 5 мм типу 51-55 мм, 56-60 мм, 61-65 мм і т.д. (шпрот, хамса, ставрида та рапана);
- 10 мм типу 51-60 мм, 61-70 мм, 71-80 мм і т.д. (мерланг, барабуля);
- 20 мм типу 161-180 мм, 181-200 мм, 201-220 мм і т.д. (оселедець, кефалі);
- 5 см типу 31-35 см, 36-40 см, 41-45 см (калкан, катран та скати).

У формі варіаційних рядів довжини зберігаються історичні дані про розмірний склад риб, будь то іхтіологічні журнали або бази даних на електронних носіях.

В Болгарії, Румунії та Турції у всіх видів риб вимірюють абсолютну довжину (TL) - від вершини риля до вертикалі кінця найдовшої лопаті хвостового плавця при горизонтальному положенні риби.

Вік пелагічних риб, мерланга і калкана визнають по отолітам (Правдін, 1966), барабулі, оселедця, кефалі - по лусці, катрана - по річним кільцям на колючці другого спинного плавця або вимірюванням ширини біля основи колючки (Пробат, 1957), рапани - шляхом підрахунку вертикальних міток (нерестових міток) на раковині (Чухчін, 1961; 1970). Лабораторна обробка включає визначення віку калкана бінокулярним мікроскопом зі збільшенням $\times 10$, в відбитому світлі. Отоліти (статоліти) знаходяться в середньому вусі риби і є органом рівноваги. За допомогою підрахунків кілець на отолітах легко встановити сезонні і річні прирости риб. Отоліти у калкана порівняно великі і мають так звані «непрозорі» і «гіалінові» зони (темні і світлі кільця). Кожна пара таких зон є щорічним приростом (1-1+ вік років).

При наявності масових промірів довжини для визначення вікового складу можуть застосовуватися розмірно-вікові ключі, які відображують залежність відносного змісту риб різних вікових класів, що зустрічаються в уловах, від довжини.

Для найбільш важливих промислових видів риб, наприклад шпрота, віковий склад уловів визначається для кожного місяця. Місячні варіаційні ряди довжини потім усереднюються і перетворюються в річні. При цьому вони зважуються за місячним промисловим виловом.

Оцінка запасів шляхом наукових зйомок необхідна на всіх етапах розвитку рибальства, але потреби в точності різні. Практична перевага таких оцінок в тому, що рекомендації можуть бути представлені відразу ж після завершення зйомки, таким чином, вирішується питання своєчасності. В цілому, вони можуть бути використані поряд з існуючими методами оцінки запасів риб, для перехресної перевірки результатів і/або для внесення більшого обсягу біологічних знань, а також для підвищення надійності висновків.

2.5.2 Зйомки для оцінки запасів демерсальних та анадромних видів риб

Площаний метод (sweptareamethod) заснований на дослідженні уловів на одиницю площі в тралових зйомках. Широко застосовується як прямий метод для оцінки запасів донних риб, коли потрібно знати тільки індекс чисельності.. З розрахованої щільності риби (вага риби, вилученої тралом з протраленої площі), оцінюється біомаса в морі, з якої отримують значення MSY. Цей метод є досить неточним і прогнозує тільки порядок величини MSY. Основна суть методу полягає в тому, що тралові розпірні дошки розташовані на певну відстань, таким чином ширина протраленої по морському дну полоси є фіксованою. Площа морського дна, пройдена за одне тралення, є основною одиницею виміру, вона розраховується як довжина полоси помножена на ширину трала, так звана «протралена площа» (площа траління) або «ефективно протралена полоса». Такі протралені поля формуються в сектора побільше, - так звані страти, з географічними кордонами і межами по глибині. Досліджувана площа ділиться на 4 страти за параметром глибини - Страта 1 (15 - 35 м), Страта 2 (35 - 50 м), Страта 3 (50 - 75 м) і Страта 4 (75 - 100 м).

Слід зазначити, що площаний метод не є безпечним для морських донних біоценозів, вкрай вразливих середовищ існування, та наразі в Україні діє заборона на донні траління, зокрема у п. 16.5. Правил промислового рибальства в басейні Чорного моря забороняється «виконувати траління різноглибинним тралом без використання приладів контролю горизонтального ходу трала, а також із доторканням розпірних дошок до ґрунту (<http://zakon.rada.gov.ua/laws/show/z0147-99>).

Для оцінки біомаси використовується улов на одиницю площі (CPUA). Оцінку проводять шляхом ділення улову на досліджену площу (в квадратних милях або квадратних кілометрах). Ця оцінка залежить від того, наскільки точно оцінена охоплена область.

Площаний метод придатний для зйомок анадромних і демерсальних видів риб, таких як осетрові, мерланг, скати, катран, камбала-калкан і барабуля.

Тривалість траління пропорційна пройденій відстані, тому вона не має прямого впливу на улов на одиницю площі. Однак уловістость різних видів може варіювати в залежності від тривалості траління, так як деякі види при впливі рухаючогося трала швидко втомлюються і уловлюються, а інші можуть довго йти перед тралом і в підсумку не ловляться. Тому важливо стандартизувати тривалість тралення, щоб отримати порівнянні результати різних тралень. Для дослідження залежності уловістости від тривалості траління можна провести паралельні траління різної тривалості.

2.5.3. Оцінка запасів пелагічних видів риб за допомогою гідроакустичних зйомок

Одним із загально визнаних і ефективних методів для оцінки запасів пелагічних риб є акустичний метод, при використанні якого за порівняно короткий час покриваються великі площі акваторій. Тралові зйомки не завжди забезпечують необхідну точність кількісної оцінки рибних ресурсів. Результат кількісної оцінки риб за даними тралової зйомки в значній мірі залежить від точності даних про селективність і уловістість знарядь лову. Часто варіації цих параметрів сильно відрізняються для різних видів риб. Крім того, результати тралінь в значній мірі залежать від досвіду і вміння судноводія і команди. Ще одним недоліком даного методу є те, що дані мають переривчастий характер, оскільки відстані між траловими станціями значно більші, ніж дистанції тралінь. Істотною перевагою гідроакустичних зйомок, в порівнянні з траловими, є можливість досліджень у всій товщі води, а не виключно в зоні, що обловлюється тралом. Але для кількісної оцінки біомаси риб одних тільки гідроакустичних спостережень недостатньо, так як цей метод не завжди дозволяє з високою точністю розпізнавати риб за видами і розмірним групам, тому контрольні тралення все ж необхідні. Але в цьому випадку кількість контрольних тралінь істотно менше, ніж при виконанні тралових зйомок.

Акустичний метод базується на застосуванні особливого пристрою - ехоінтегратора, який об'єднує сигнали ехолота, що відображені від скупчення риб. Підводні акустичні системи, що використовуються в риболовстві, складаються з ехолота та приймача (або перетворювача). Ехолот продукує електричні імпульси, обробляє сигнали, що повертаються та передає дані на комп'ютери. Приймач перетворює електричні імпульси на звукові хвилі, а потім знов перетворює відображений звук від об'єкту в товщі води до електричного імпульсу. Приймач встановлюється на корпус судна або в буксирувальний пристрій для збору даних безпосередньо під кораблем, коли судно проходить вздовж трансект. Для оцінки запасів дрібних пелагічних риб може застосовуватися різне обладнання зі спеціальними характеристиками. Для гідроакустичної зйомки слід використовувати ехолот з розщепленим променем. При цьому повинні бути відомі: кути променю - поперечний та поздовжній (в градусах), частота імпульсів. Частота при обліковій зйомці повинна бути 38 кГц, хоча 120 і/або 200 кГц можуть застосовуватися як додаткові частоти, в залежності від характеристик дослідного судна. Тривалість імпульсу повинна бути 0,5 або 1 мс в залежності від технічних особливостей кожного конкретного ехолота. Поріг для забезпечення сумісності даних повинен бути 80 дБ, хоча для проведення оцінок поріг слід встановлювати в межах 70 - 60 дБ, в залежності від умов зйомки. Оскільки в якості основного завдання при цьому повинна вирішуватися проблема відділення риб від планктону, поріг при вимірах в зйомці повинен встановлюватися в межах 70 - 60 дБ, в залежності від: а) рівня шуму (60 дБ, якщо шуми на високому рівні), б) особливостей кожного району з урахуванням структури косяків і щільності планктону (60 дБ, якщо планктон формує щільні шари, але в разі якщо в районі переважають дрібні зграї риб, необхідний поріг 70 дБ); в) характеристик ехолота; д) часу доби коли проводиться гідроакустичний облік. Протягом зйомки повинно бути проведено щонайменше одне калібрування ехолота.

2.5.4 Оцінка нерестового запасу за допомогою іхтіопланктонних зйомок

Оцінки запасів біомаси дрібних пелагічних риб в північно-західній частині Чорного моря утруднені, тому що ці види мігрують туди навесні для нагулу і нересту, а восени повертаються назад до місць зимівлі. Таким чином, ці види є рухливими, а в літній період нересту вони сильно розсереджені і займають досить великі площі, як показують спостереження за рибою і гідроакустичні зйомки. З цих причин, а також через те, що улови в цій області є незначними в порівнянні з південно-східною частиною, де популяції цих видів риб формують в листопаді-березні щільні зимувальні скупчення, придатні для інтенсивного промислового рибальства, найбільш придатним для проведення оцінок нерестової біомаси вважається метод, заснований на іхтіопланктонних зйомках.

Наразі розроблені різні методи оцінки нерестової біомаси риб (SSB) за допомогою іхтіопланктонних зйомок. Основна ідея полягає в тому, що біомаса запасів риб може бути оцінена за чисельністю їх потомства (Hensen and Apstein, 1897). Вибір відповідного методу для оцінки біомаси залежить від багатьох факторів, включаючи особливості нересту, щорічну плодючість, рівень необхідної точності, вартість і доступність іншої інформації. Оцінки продукції ікри або мальків в деяких випадках є неточними, тому що збір необхідної кількості проб є занадто витратним.

Для іхтіопланктонних зйомок використовують спеціальне знаряддя лову – сітку Бонго (рис. 3.1). Розмір вічка сітки колектора Бонго становить 0,333 мм. На кожній станції зйомки судно, рухаючись по циркуляції, виконує облови шару води від 0 до 25 м (для риб, що нерестують влітку) або від 0 до 100 м (для риб, що нерестують взимку).

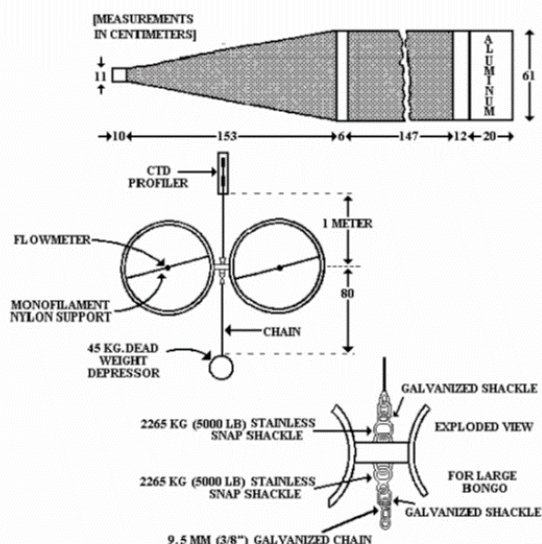
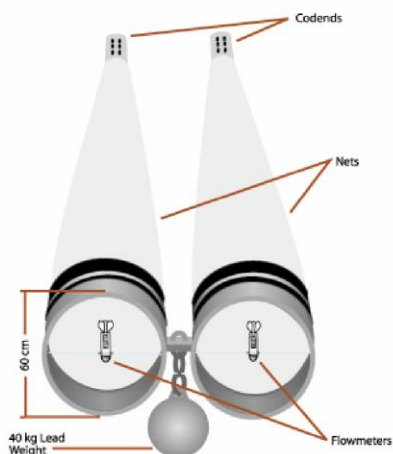


Рисунок 2.4. Сітка Бонго (NOAA Fisheries Protocols for Ichthyoplankton Surveys, 2003). Вимірювач швидкості потоку встановлений в центрі гирла; знімний блок свинцю вагою 40-45 кг прикріплений до центрального стрижня на рамі (A). Схема колектору Бонго з відповідними розмірами (B).

Іхтіопланктонні проби відбираються методом косої облови при постійній швидкості судна (2,5 уз), величиною кута і швидкості вибирання. Проби планктону відразу фіксуються в буферному 5% розчині формаліну. У лабораторних умовах вони піддаються подальшій обробці, ікра та личинки риб упорядковуються і визначаються до виду, а також визначаються стадії їх розвитку. Іхтіопланктонні дані кожного планктонного облову узагальнюються і стандартизуються за кількістю яєць і личинок на 1 м² поверхні моря. Продукція ікри оцінюється площинним методом. Коефіцієнт уловистості приймається за 1.

На підставі даних про улов на одиницю площі на кожній станції весь район зйомки розбивається на ділянки з близькими значеннями. Далі визначається середній улов для кожної ділянки і, виходячи з його площі, на ньому розраховується сумарна кількість ікринок. Після цього кількість оцінюється ікринок відносно всього району зйомки.

Терміни зйомки визначаються відповідно до оптимальних умов для кожної географічної зони. Для видів, що нерестують взимку (шпрот), зйомки плануються на грудень-лютий-березень, для теплолюбних (хамса, ставрида, луфарь) - на червень-липень-серпень. Для видів, що нерестують взимку, ікра і личинки відбираються з усієї товщі води, для теплолюбних - з шару над термоклинном. Необхідно проводити дві зйомки на рік для визначення рівня відтворення основних пелагічних видів: одну в квітні-травні, для спостереження за ходом розвитку і загибелі ікри в холодний сезон, і наступну наприкінці літа (серпень-вересень-жовтень), для якісного і кількісного обліку молоді після нересту теплолюбних видів.

2.6. Планування зйомки

Конфігурація полігону іхтіологічної зйомки планується в залежності від цілей дослідження, визначається необхідністю оцінки запасів основних промислових об'єктів і зазвичай формується з урахуванням промислово-зонального розподілу, а також положення територіальних вод виняткової економічної зони або шельфу і материкового схилу. Контрольні тралові станції розташовуються на галсах, орієнтованих, як правило, перпендикулярно ізобат або під кутом 60-80° до них. Відстань між станціями визначається важливістю промислового району, характером розподілу об'єктів, що викликають найбільший інтерес і іншими чинниками. Мінімальний проміжок між траліннями визначається відстанню, яку проходить судно при одному стандартному обліковому траленні. При складній конфігурації дна, частота сітки станцій може бути збільшена. Загальну кількість станцій і тривалість зйомки визначають відстані між галсами та тралами, а також кордони стандартних батиметричних діапазонів. У тому випадку, якщо існують стандартні полігони іхтіологічних досліджень з багаторічним рядом спостережень, іхтіологічні дослідження слід проводити в першу чергу на таких полігонах. Терміни проведення досліджень повинні відповідати термінам

аналогічних досліджень попередніх років, інакше отримані дані не будуть порівнянними. Як правило, період досліджень повинен відповідати одному з сезонів річного біологічного циклу основних по біомасі видів - нагулу, зимівлі, нерестової і перед/післянерестової міграції. Проведення зйомок під час міграцій дозволяє з'ясувати характер річного міграційного циклу. Однак вони менш прийнятні для оцінки запасів рибних ресурсів. Кількість днів, необхідних для виконання однієї тралової зйомки, без урахування переходу в район робіт, штормової погоди і ін. чинників, залежить від запланованої кількості тралень і складається з тривалості переходів між траловими станціями, часу тралень, тривалості спуску і підйому трала.

У ПЗЧМ іхтіологічні зйомки дрібних пелагічних видів риб проводять протягом усього року. Роботи плануються на глибинах 20-110 метрів. У холодну пору року особливо ретельно обстежують ділянки, прилеглі до краю шельфової зони (звал глибин) з глибинами 60-90 метрів, де зазвичай в зимовий час формуються скупчення риби. Щорічні іхтіологічні роботи донним тралом проводяться в ході двох сезонів – в зимово-весняний період з січня по червень, а також восени і взимку з вересня по грудень. Оптимальний час такого обліку вибирається в холодну пору року після отримання попередніх даних щодо формування концентрацій калкана та інших донних риб на певних ділянках шельфу. Плануються донні тралення уздовж ізобат, починаючи від більш рівних ділянок дна з глибинами близько 40 метрів до звалу глибин (50-100 метрів).

2.7. Осіння облікова зйомка запасів риб придонного комплексу

2.7.1. Мета та завдання тралової зйомки

Дослідження полягають в кількісному обліку, зборі даних щодо якісної характеристики промислових донних риб (чорноморського калкана, осетрових, катрана, скатів, мерланга, барабулі і ін.), а також в зборі зразків зоопланктону

(включаючи реброплавів) в ПЗЧМ. Дані, зібрані в рейсах, можуть бути використані при розробці біологічного обґрунтування на встановлення лімітів вилучення водних живих ресурсів, а також в рибпромисловому прогнозуванні.

Основною метою робіт є отримання даних для оцінки запасів чорноморських промислових риб придонного комплексу та їх кормової бази в водах ПЗЧМ. Завдання, на вирішення яких спрямована зйомка:

- збір польових матеріалів з розподілу і уловів на зусилля донних промислових риб для подальшої оцінки їх запасів;
- збір польових матеріалів з розмірно-вікового складу і біологічного стану промислових риб;
- збір польових матеріалів з розподілу, якісного і кількісного складу зоопланктону, включаючи реброплавів для подальшої оцінки їх біомаси;
- збір матеріалів щодо уловів шпроту на зусилля в районах його промислу;
- супровідний гідроакустичний контроль за розподілом косяків риб

2.7.2. Район та строки робіт

Районом робіт є ВЕЗ і прибережна 12-мильна зона України в ПЗЧМ згідно з доданою схемою і списком промислових квадратів, в яких виконують плановану кількість тралових станцій.

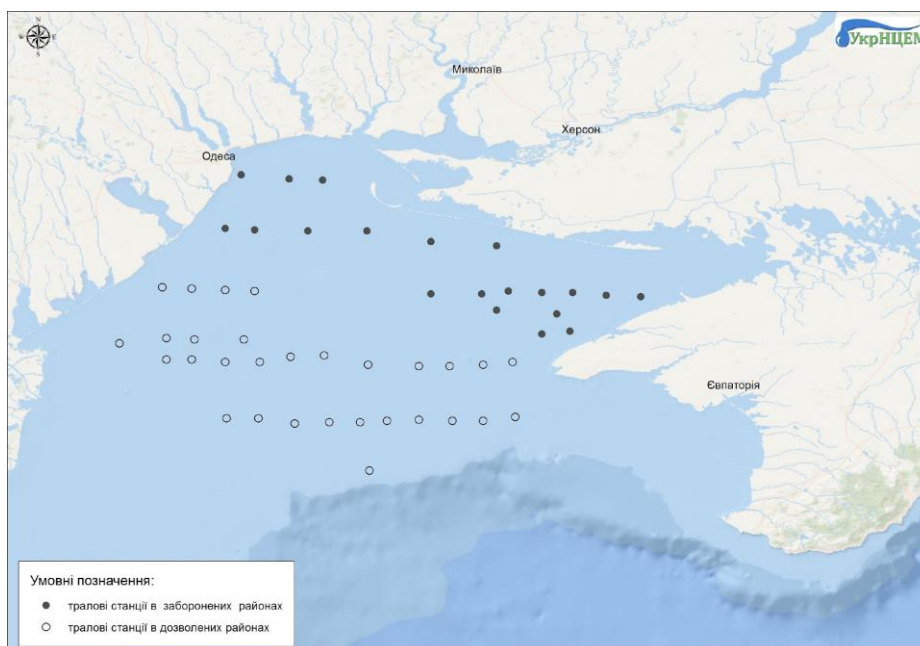


Рисунок 2.5. Попередня схема станцій осінньої облікової зйомки запасів риб придонного комплексу

2.7.3. Зміст робіт

Траління виконуються донним або різноглибинним тралом (з обов'язковим торканням нижньої підбори дна) з вічком 6,5-8 мм. У рейсі виконується 26 тралінь. Тривалість облікових тралінь становить 1 годину. Всі тралові роботи виконуються тільки в світлий час доби.

Після кожного траління визначається видовий склад улову шляхом взяття проб. Види риб присутні в улові, що не потрапили в пробу також записуються до улову на відповідній траловій станції з позначкою «одиночно». Великі риби підраховуються і вимірюються окремо.

Всі червонокнижні види, що потрапили в улов підлягають обов'язковому випуску в море в живому вигляді із зазначенням їх кількості (по можливості з промірами довжини особин) з фіксацією в іхтіологічному журналі факту їх вилову.

Біологічний аналіз і масові вимірювання проводяться наступним чином:

чорноморський калкан – за рейс вимірюють весь, на борт беруть всіх особин промислових розмірів і виконують ПБА, також виконують ПБА молоді, але не більше 20 особин за весь рейс. Вся решта молоді після вимірювань випускається в море в живому вигляді. В ході ПБА отоліти для подальшого визначення віку відбираються обов'язково. При аналізі вмісту шлунків видовий склад компонентів визначається візуально із зазначенням кількості (шт.) проковтнутих організмів.

осетрові – всіх особин вимірюють, після чого виконують ПБА для всіх особин, що мають промисловий розмір (за винятком білуги). Вся молодь і білуга випускається в море в живому вигляді.

мерланг, ставрида, барабуля – при великих уловах вимірюють по 100 особин кожного виду, при уловах нижче 100 особин вимірюють всіх; на ПБА беруть до 20 особин кожного виду (розмірами понад 9 см);

катран, скати – вимірюють всіх особин, з кожного улову на ПБА вибирають по 10 особин кожного виду;

шпрот, хамса, оселедець та інші види риб (окрім червонокнижних) – вимірюють до 300 особин кожного виду.

Збір польових матеріалів з розподілу, якісного і кількісного складу зоопланктону, включаючи реброплавів здійснюється планктонними сітками.

В ході робіт проводять систематичний збір гідрометеорологічних даних: фіксують температуру повітря і води, напрям і силу вітру, хвилювання моря.

Для запасів пелагічних риб, таких як шпрот, хамса, ставрида, тощо, найбільш прийнятним прямим методом оцінювання запасів є гідроакустичні зйомки, які виконуються по галсах (або трансектах) за заданими маршрутами у сукупності з обліковими траліннями на станціях на спеціально обладнаних судах. Кожна експедиційна програма розробляється окремо. Акустичні зйомки - один з кращих методів для дрібних пелагічних видів, але він дуже залежний від часу, що пов'язано з міграціями цільових видів і безліччю впливів з боку навколишнього середовища. Він повинен застосовуватися спільно хоча б з одним з наступних методів оцінки запасу: VPA або когортний метод, або іхтіопланктонні зйомки. Для великомасштабних видів рибного промислу тобто промислу хамси, шпрота, повинні проводитися спільні дослідницькі зйомки. Дуже важлива загальна узгодженість у проведенні моніторингових досліджень, оцінці рибопромислових показників (тобто, чисельність личинок і ікри, CPUE, рівні смертності і т.д.).

Крім того, для визначення нерестової ємності популяцій чорноморських риб найбільш прийнятним є метод, заснований на іхтіопланктонних зйомках, які виконуються за допомогою спеціалізованих знарядь лову та у терміни, що залежать від типу окремих ресурсів. Також терміни зйомки визначаються відповідно до оптимальних умов для кожної географічної зони. Для видів, що нерестують взимку (шпрот), зйомки виконуються у грудні-лютому-березні, для теплолюбних (хамса, ставрида, луфарь) – у червні-липні-серпні. Для видів, що нерестують взимку, ікра і личинки відбираються з усієї товщі води, для

теплолюбних - з шару над термоклинном. Проводяться дві зйомки на рік для визначення рівня відтворення основних пелагічних видів: одну в квітні-травні, для спостереження за ходом розвитку і загибелі ікри в холодний сезон, і другу наприкінці літа (серпень-вересень-жовтень), для якісного і кількісного обліку молоді після нересту теплолюбних видів.

3 ПІДПРОГРАМА «ПІДВОДНИЙ ШУМ»

3.1 Показники Дескриптору " Підводний шум "

При виконанні моніторингу прибережних вод вимірюються показники для дескриптора "Підводний шум": шумове забруднення морського середовища (інтенсивність високочастотних імпульсних та низькочастотних тривалих антропогенних шумів).

Визначення рівнів підводного шуму було визначено як найбільший пріоритет для завдань екологічного моніторингу на сучасному етапі досліджень. Антропогенні шуми можуть бути короткотривалими (наприклад, імпульсивний шум від сейсмічних досліджень) або довготривалими (наприклад, шум від днопоглиблювальних робіт, судноплавних та енергетичних установок). І вони по різному впливають на біоту. На сьогодні є можливим контролювати рівень шуму, притаманний більшості море-господарських видів діяльності людини, ця діяльність проводиться відповідно до наданих дозволів, в яких прописано відповідні умови.

(11.1) Просторовий та часовий розподіл імпульсних звуків низьких, середніх та високих частот:

часовий і просторовий розподіл антропогенного шуму протягом календарного року по районах для випадків, коли рівні цього шуму можуть істотно впливати на біоту, і які вимірюються як рівні впливу шуму (в дБ повторно $1\mu\text{Ra}$ 2.s) або як пік звукового тиску (дБ на пік $1\mu\text{Ra}$) на відстані одного метра для діапазону частот від 10 Гц до 10 кГц (11.1.1);

(11.2) Безперервний низькочастотний звук:

тренди значень навколишнього шуму в межах $1/3$ октави в діапазоні від 63 до 125 Гц (центральна частота) (до $1\mu\text{Pa}$ RMS; середній рівень шуму в цьому діапазоні протягом року), які вимірюються на станціях спостережень та/або отримані на базі моделювання (11.2.1).

3.2 Шум як один з негативних факторів впливу на морські екосистеми

Програма розглядає два зазначених вида антропогенного підводного шуму (АПШ) - імпульсний і постійний. Буде здійснено моніторинг рівню підводного шуму, що виникає при наступних видах діяльності людини на акваторії ПЗЧМ:

- судноплавство;
- днопоглиблювальні роботи;
- морський видобуток газу;
- військові навчання;
- будівництво та експлуатація морських споруд;
- рибальство;
- сейсмозв'ідка.

Судновий шум. Шум від двигунів крупнотонажних суден, в районах їх регулярного проходження Так, контейнеровоз довжиною 300 м створює постійне антропогенне шумове навантаження на підводні екосистеми, генеруючи шум до 190 дБ на відстані 1 м, великий танкер – 177 дБ, риболовецький траулер – 156 дБ. Проблема з цим шумом полягає в тому, що він домінує в частотних діапазонах 20-300 Гц, в тих же, який використовується багатьма видами китоподібних. Така ситуація може призвести до баротравм їх дезорієнтації в просторі і, як наслідок, до зміни шляху міграцій і, в окремих випадках, до зіткнення з судами, викидання на берег і так само смерті.

Сейсмозв'ідка. Видобування нафти та газу

Шум, що виникає при бурінні і видобутку, відноситься до шумів постійної дії.

Військово-морський флот. Морське будівництво

Найбільш значимий шум при будівництві виникає при забиванні паль (імпульсний) і при днопоглиблювальних роботах; пікові рівні шуму при цих

роботах значно перевищують слуховий поріг багатьох видів риб (у оселедця звуковий поріг 75 дБ на 1 μ Pa при 100 Гц). Риби які знаходяться в радіусі 10-12 м потрапляють в зону ризику отримання акустичної травми.

Розташування основних джерел антропогенного шуму в ПЗЧМ наведено на рис. 3.1.

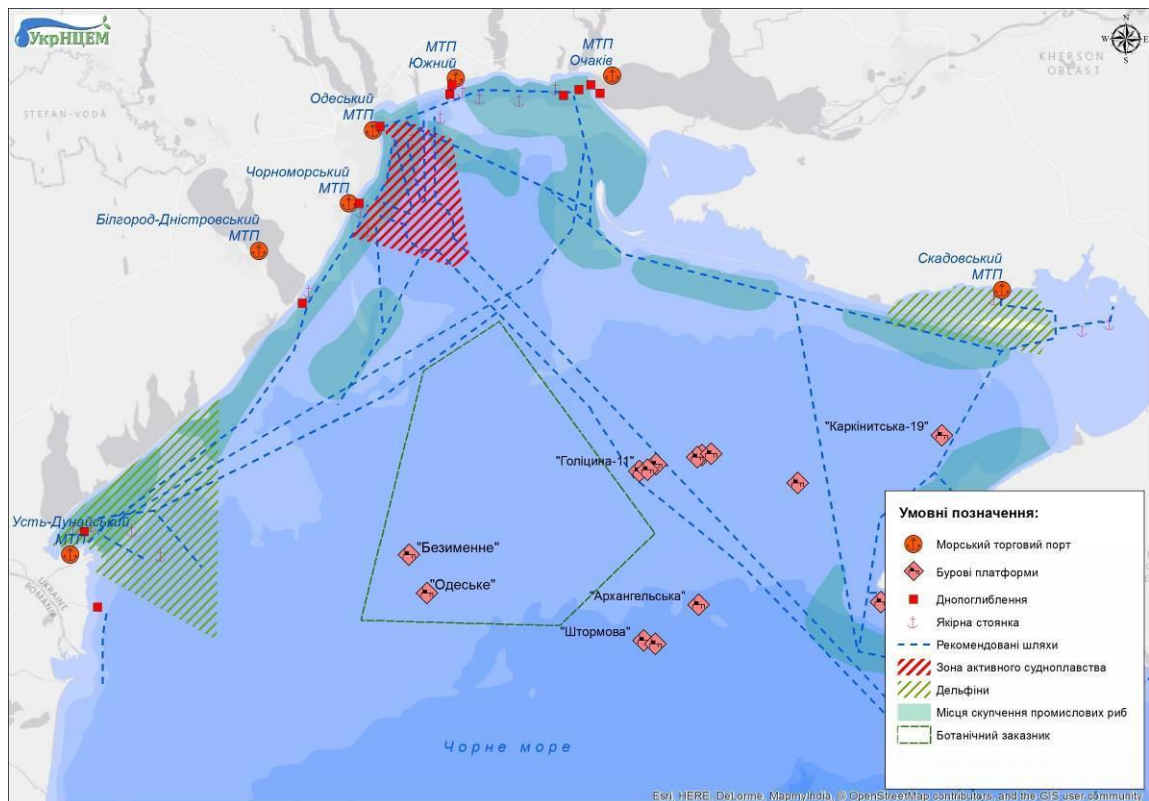


Рисунок 3.1 – Розташування основних джерел антропогенного шуму в ПЗЧМ

3.3 Мережа екологічного моніторингу підводного шуму

Карта-схема станцій, що розроблена для моніторингу шуму, представлена на рисунку 3.2. В таблиці 3.1 представлені координати станцій моніторингу шуму. Схеми, що розроблені для моніторингу китоподібних, представлені на рисунку 2.4.

Підпрограми для моніторингу показників, пов'язаних з рибою, ще потребують доопрацювання і будуть додатково створені з урахуванням базової оцінки.



Рисунок 3.2 – Просторовий розподіл місць розташування станцій моніторингу шуму в Чорному та Азовському моря

До індикатору 11.2.1 “Безперервний низькочастотний звук (сторонній шум)” відносяться також біологічні шуми (китоподібні, креветки, риба). З 2020 року проводиться системний пасивний акустичний моніторинг китоподібних в Українській частині ПЗЧМ в п’яти локаціях вздовж узбережжя (Рис. 3.2).

Пасивний акустичний моніторинг – це широко поширена у всьому світі техніка для неінвазивного дослідження та моніторингу дрібних видів китоподібних (Zimmer, 2011). Це особливо важливо для моніторингу криптичних видів, що видають вузькосмугові високочастотні звуки, такі як морські свині (сімейство Phocoenidae). ПАМ був включений до середньострокової стратегічної української національної програми з вивчення

китоподібних, розробленої в рамках діяльності EMBLAS +. До 2020 року подібні дослідження не проводилися. З доступністю приладів та збільшенням витрат на візуальні обліки китоподібних з суден ПАМ стає все більш цікавим для системного моніторингу шуму.

У 2020 році програма впровадження ПАМ в українських водах північно-західної частини Чорного моря була розпочата Україною в рамках ініціативи BlackSeaTrend, яка також реалізується в Болгарії, Грузії, Румунії та Туреччині. Проект має на меті внести свій внесок у впровадження MSFD, дескриптори D11C1 та D11C5. Це перша в Україні практична участь в дескрипторах D11.

Програма спрямована на моніторинг найбільших лиманів та заток, зокрема: Дністровського лиману, затоки Джарилгач, затоки Ягорлик та Одеської затоки та порівнянні їх з відкритими ділянками моря поблизу узбережжя – Кінбурнська коса, острів Джарилгач.

Програма також включала створення стандартних шаблонів для збору та аналізу даних із пасивних акустичних реєстраторів.

Обладнання для моніторингу надає компанія Chelonia LTD (<https://www.chelonia.co.uk/index.html>). Ця компанія виготовила обладнання для багатьох інших проектів пасивного акустичного моніторингу китоподібних у всьому світі. Серед них SAMBAN (2010-2014) в якому було задіяно найбільшу кількість детекторів (304 прилади) й оцінена чисельність популяції морської свині в Балтійському морі, та проект моніторингу Vaquita – найдовший акустичний моніторинг китоподібних в світі, що проводився з 1997 до 2016 року.

Як прилад для пасивного акустичного моніторингу використовуються F-POD детектори – це компактні автономні підводні звукозаписувачі для океанічних акустичних досліджень. Модель F-POD призначена для акустичного контролю загального призначення з робочим діапазоном частот від 17 Гц до 160 кГц. Також в цьому діапазоні цими приладами реєструються абіотичні шуми, що відносяться до індикатору 11.1 морської стратегії. Це шуми хвиль, штормів, припливно-відпливних явищ, руху піщаної суспензії в товщі води.

Тому ці прилади можна комбінувати зі станціями моніторингу тривалих абіогенних шумів.

Морські свині належать до меншості видів, що здійснюють досить довгі кліки й на найвищих з усіх китоподібних частотах, у вузькій смузі з центром близько 130 кГц, тому F-POD достатньо точно відрізняє ці вузькосмугові високочастотні (NBHF) кліки від коротших але більш широкосмугових кліківдельфінів.

Морська свиня – найменше китоподібне серед всіх в українських морських водах та найбільш криптичне створіння з них. Вони намагаються уникати не лише зустрічей з людьми, а й з більшими дельфінами – афаліною та білобочкою. Саме тому вони є більш важким об'єктом для візуальних обліків китоподібних й потребують особливих мір охорони (ЧКУ). Для більш детального вивчення міжвидової взаємодії китоподібних, станції пасивного акустичного моніторингу розташовані в місцях де змінюється відносна відкритість та закритість акваторій – Одеської затоки в районі селища Крижанівка, акваторія вздовж Кінбурнської коси, внутрішня акваторія Тендрівської затоки, естуарна та морська акваторії навколо острова Джарилгач.

Для відслідковування міграцій морських свиней й поглиблення знань про біологію та екологію цього виду необхідно мати неперервну мережу станцій вздовж усього узбережжя Української частини ПЗЧМ (Рис. 3.3)

Ми пропонуємо таке розташування станцій пасивного акустичного моніторингу китоподібних (рис. 3.4) для покриття максимальної відстані берегової лінії.

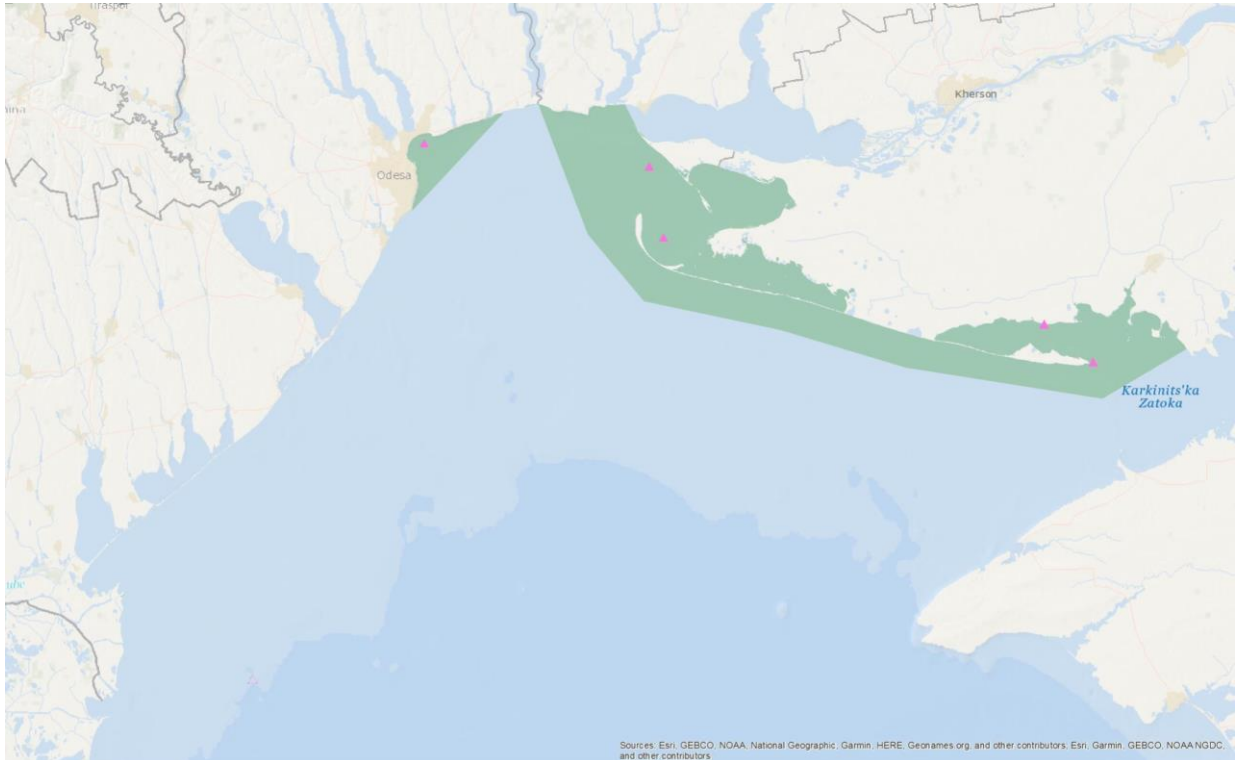


Рисунок 3.3 Актуальне розташування станцій пасивного акустичного моніторингу китоподібних

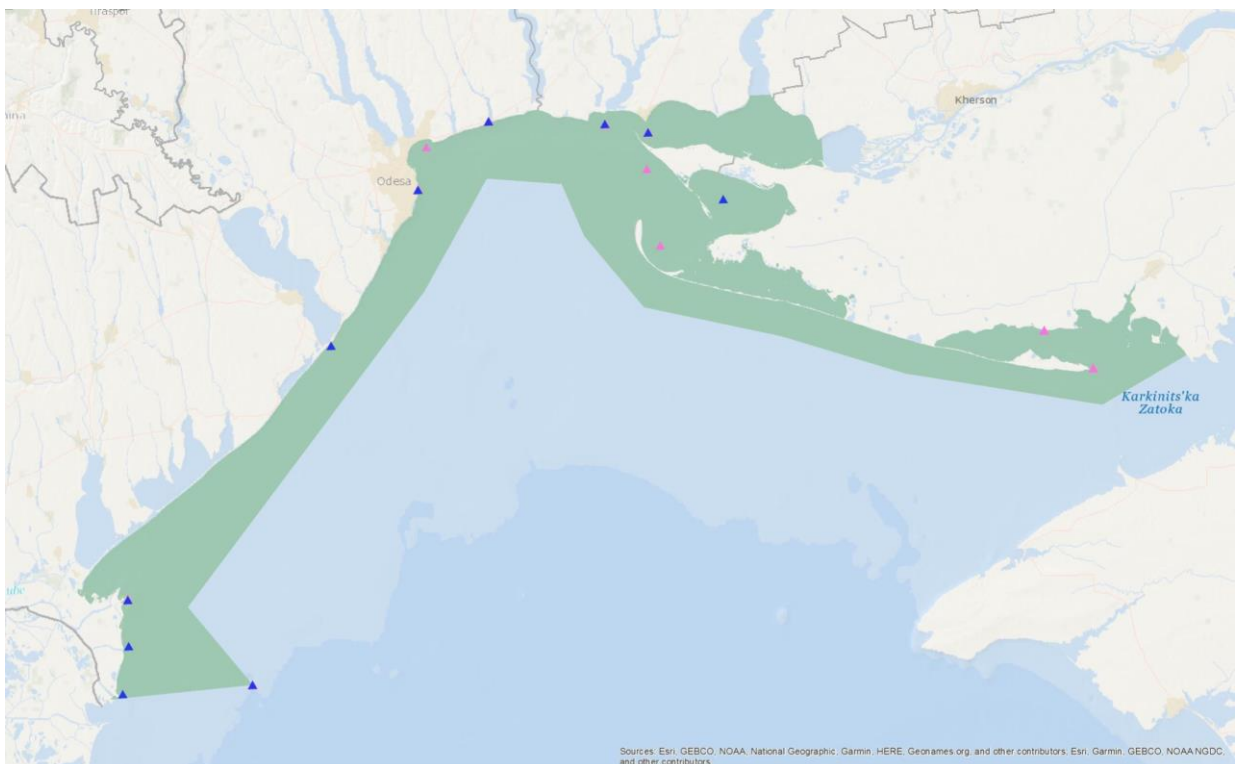


Рисунок 3.4 Плановане розташування станцій пасивного акустичного моніторингу китоподібних

Дане розміщення приладів F-POD матиме на меті системний моніторинг китоподібних вздовж узбережжя ПЗЧМ, який дозволить зібрати дані про міграції, міжвидову взаємодію, добові та сезонні патерни, оцінити динаміку чисельності популяції в часі та ще краще дослідити характер використання китоподібними перехідних та солонуватих акваторій лиманів, заток, естуаріїв річок.

Прилад F-POD є детектором, тобто, він приймає та фіксує шум. Можливості передавати дані як передавачу у нього немає. Тому прилади потребують регулярного обслуговування. Стандартний час роботи прилада – 4 місяці. Обслуговування проводиться 3 рази на рік: в листопаді (грудні), квітні (травні) та серпні (вересні), виходячи зі сприятливих погодних умов. Прилади розташовані на глибині 7-12 м та закріплені на бетонних блоках. Для обслуговування приладів проводяться водолазні роботи, під час яких прилад від'єднується від бетонного блоку, піднімається на поверхню, в ньому замінюються енергоносії та карти пам'яті, він повертається назад у воду, прикріплюється до платформи.

Для розбудови мережі станцій пасивного акустичного моніторингу китоподібних потрібні 10 додаткових до вже існуючих платформ та приладів. Їх встановлення планується в літній період.

Таблиця 3.1 – Станції моніторингу шуму в Чорному та Азовському морях

№	Код масиву поверхневих вод	Назва водного об'єкту	Назва пункту моніторингу	Код пункту моніторингу	Географічні координати	
					Довгота	Широта
1		Чорне море	Дніпро-Бугзьскійліман	1	31,563	46,646
2		Чорне море	Порт "Южний"	2	31,007	46,598
3		Чорне море	Порт "Одеса"	3	30,749	46,494
4		Чорне море	Контейнер. терминал	4	30,747	46,496
5		Чорне море	п.Черноморск	5	30,681	46,297
6		Чорне море	р-46,267н	6	30,934	46,267
7		Чорне море	Б-Днстр. лиман	7	30,472	46,007
8		Чорне море	Тузловські лимани	8	30,253	45,874
9		Чорне море	Дампінг Дунай	9	30,000	45,330
10		Чорне море	ПЗШ. Газове родовище	10	30,858	45,466
11		Чорне море	ПЗШ. Дослідження евтрофікації та гіпоксії. ФПЗ.	11	31,250	45,667
12		Чорне море	Севастополь	12	33,475	44,625
13		Чорне море	Керч	13	36,622	45,359
14		Азовське море	Фонова станція (центр)	14	36,00	46,00
15		Азовське море	Газове родовище	15	34,95	45,84

ПЕРЕЛІК ПОСИЛАНЬ

1. Звіт про науково-дослідну роботу «Базова оцінка та визначення Доброго екологічного стану (ДЕС) морського середовища Чорного моря в межах виключної морської економічної зони України» у 6-ті томах [Текст] / Науковий керівник В.В. Український // Одеса, УкрНЦЕМ, 2018. – 636 с. Державна реєстрація № 0118U006641.
2. Звіт про науково-дослідну роботу «Базова оцінка та визначення Доброго екологічного стану біоценозів і біорізноманіття Чорного моря в межах виключної морської економічної зони України» [Текст] / Науковий керівник С.П. Ковалишина // Одеса, УкрНЦЕМ, 2018. – 138 с. Державна реєстрація № 0118U006642.
3. Directive 2008/56/EC of the European Parliament and of the Council of 17 June 2008, establishing a framework for community action in the field of marine environmental policy (Marine Strategy Framework Directive) [Text] // Official Journal of the European Union, 25.6.2008. P. 19-40.
4. Кабінет Міністрів України, Постанова від 19 вересня 2018 р. № 758, Київ «Про затвердження Порядку державного моніторингу вод» [Електронний ресурс]. – Режим доступу: <https://zakon.rada.gov.ua/laws/show/758-2018-п> – Назва з екрану.
5. Звіт про науково-дослідну роботу «Розробка еколого-інформаційного забезпечення морської стратегії України у 2018 р. згідно Директиви ЄС про встановлення рамок діяльності Співтовариства у сфері екологічної політики щодо морського середовища» [Текст]/ Науковий керівник В.М. Коморін // Одеса: УкрНЦЕМ, 2018. – 82 с. Державна реєстрація № 0118U006648.
6. Световидов А.И. Рыбы Черного моря. Л.: Наука, 1964. 550 с.
7. Червона книга України. Тваринний світ / М-во охорони навколиш. природ. середовища України, НАН України; під заг. ред. чл.-кор.

- НАН України І. А. Акімова. – Київ: Глобалконсалтинг, 2009. – 623 с.
8. Arkhipov A. G. Estimation of abundance and peculiarities of distribution of the commercial fishes in the early ontogeny // *Vopr. Ikhologii*. – 1993. – Т. 33. – №. 4. – С. 511-522.
 9. Black Sea Commission et al. State of the environment of the Black Sea (2001–2006/7) // *Publications of the Commission on the Protection of the Black Sea against Pollution (BSC)*. – 2008. – Т. 3.
 10. Chashchin A. K. The Black Sea populations of anchovy // *Scientia Marina*. – 1996. – Т. 60. – С. 219-225.
 11. Daskalov G. Relating fish recruitment to stock biomass and physical environment in the Black Sea using generalized additive models // *Fisheries Research*. – 1999. – Т. 41. – №. 1. – С. 1-23.
 12. Daskalov G. M. et al. Trophic cascade triggered by overfishing reveals possible mechanisms of ecosystem regime shifts // *Proceedings of the National Academy of Sciences*. – 2007. – Т. 104. – №. 25. – С. 10518-10523.
 13. Faschuk D. Y., Arkhipov A. G., Shlyakhov V. A. Concentration of the Black Sea mass commercial fishes in different ontogenetic stages and factors of its determination // *Vopr. Ikhologii*. – 1995. – Т. 35. – №. 1. – С. 34-42.
 14. Ivanov L., BEVERTON R. J. H. The fisheries resources of the Mediterranean, part two: Black Sea // *Etudes et Revues du Conseil général des Pêches pour la Méditerranée*. – 1985. – №. 60.
 15. Prodanov K. Environmental management of fish resources in the Black Sea and their irrational exploitation. – *Food & Agriculture Org.*, 1997. – Т. 68.

- 16.W.M.X. Zimmer, PassiveAcousticmonitoring of Cetaceans, CambridgeUniversityPress, 2011, Online ISBN: 9780511977107
- 17.Chelonia LTD <https://www.chelonia.co.uk/index.html>

Додаток 1 - Калькуляція витрат на проведення моніторингу рибних ресурсів в Чорному та Азовському морях

грн

1. Судна (утримання без ремонту та експедиції упродовж року)	19 925 873,50
2. Зарплатня наукового складу	4 296 547,20
3. Зарплатня фахівців допоміжних підрозділів	792 000,00
4. Зарплатня екіпажу суден	5 050 800,00
Загалом витрати:	30 065 220,70
Непрямі витрати (накладні витрати без урахування витрат на утримання суден та проведення експедицій) (7%)	2 104 565,449
Всього	32 169 786,15

На утримання судна та на експедиції по моніторингу рибних ресурсів в Чорному та Азовському морях **19 925 873,5 грн** (10 275 588,00 грн + 9 650 285,50 грн) (див. табл. Д.1.1, 1.2)

Зарплатня наукового складу: 12 фахівців на Чорному морі та 10 фахівців на Азовському морі з урахуванням середньої зарплатні 11,6 тис. грн, яка з відрахуваннями складає - 14 152,00 на одну людину, загалом становить: **4 296 547,20 грн** на рік.

Зарплатня екіпажу з нарахуваннями впродовж року (23 од.): **5 050 800 грн**.

Таблиця Д.1.1 - Витрати на експедиції наукового лову на науково-дослідному судні

№№ п/п	Види затрат	Кількість на 1 добу (порівняльний метод)	Вартість на 1 добу, грн	Вартість рейсу на 5 діб (Азовське море), грн	Вартість рейсу на 10 діб (Чорне море), грн
1.	Паливо на рейс (т)	3,5	126490	632 450,00	1 264 900,00
2.	Масило моторне (кг)	60	2299,8	11 499,00	22 998,00
3.	Продукти харчування	45	7650	38 250,00	76 500,00
4.	Вода (т)	5,4	2332,8	11 664,00	23 328,00

№№ п/п	Види затрат	Кількість на 1 добу (порівняльний метод)	Вартість на 1 добу, грн	Вартість рейсу на 5 діб (Азовське море), грн	Вартість рейсу на 10 діб (Чорне море), грн
	(0,120 т на добу 1 чол.)				
5.	Миючі засоби (компл)		1200	6 000,00	12 000,00
6.	Технічне постачання (компл)		2500	12 500,00	25 000,00
7.	Прання білизни (компл)		9000	9 000,00	9 000,00
8.	Інспекції надзору		45000	45 000,00	45 000,00
9.	Портові збори		15000	15 000,00	15 000,00
10.	Накладні витрати		3000	15 000,00	30 000,00
11.	Амортизація 10%		16587,2	82 936,00	165 872,00
	Всього на експедицію			1 689 598,00	879 299,00
	Всього на рік (4 експедиції)			6 758 392,00	3 517 196,00

Таблиця Д.1.2 - Обсяги витрат на утримання НДС при стоянці в порту

	Найменування	Розрахунок	Сума, грн
1.	Паливо (робота котла протягом 4 місяців взимку)	120 діб x 40 л	148 800
2.	Паливо на повертання механізмів	11 місяців x 160 л	1 612 000
3.	Масило моторне	185 кг	5 975,5
4.	Вода	5 чол. x 0,005 т x 333 діб	3 510
5.	Електроенергія	120 kW/добу x 333 діб	65 520
6.	Щорічний огляд протипожежного і аварійно-рятувального майна		150 000
7.	Щорічний огляд Регістром судноплавства України		25 000
8.	Стирка постільної білизни	900 грн. x 11 місяців	9 900
9.	Миючі засоби		4 000
10.	Фарба		40 000
11.	Поточний ремонт та технічне постачання (ЗІП)		6 585 580
12.	Страховка судна		1 000 000,00
	Усього		9 650 285,50

Додаток 2 - Калькуляція витрат на проведення встановлення та обслуговування станцій пасивного акустичного моніторингу:

грн

1. Витрати на оплату праці	262 707,00
2. Відрахування на соціальне страхування	65 593,00
3. Матеріали	234 850,00
4. Витрати на службові відрядження	70 350,00
5. Накладні витрати	0
Всього:	633 500,00

На матеріали для виконання встановлення та обслуговування станцій пасивного акустичного моніторингу в ПЗЧМ у тому числі паливе **234 850 грн** (табл. 1)

Зарплатня наукового та технічного складу (у тому числі виконання водолазних робіт): **262 707 грн** із відрахуваннями на соціальне страхування (65 593 грн) загалом становить: **328 300 грн**

Витрати на службові відрядження: **70 350 грн**

Таблиця Д2.1 - Витрати на матеріали

№ з/п	Найменування	Од. виміру	Ціна одиниці грн.	Кількість	Сума грн.
1	Батарейки	шт.	200	225	45000
2	Шнур морський	м	45,24	100	4522
3	Грузи бетонні	шт.	300	10	3000
4	Оренда плавзасобів	день	10 215	15	153 230
5	Паливо	л	25	2010	20 100
6	Амортизація	шт.	3000	3	9000
		Всього			234 850,00